

GS PRO

LA LEGGEREZZA DEI CARICHI

La serie GS Pro, è un eccellente strumento per il sollevamento ed il trasporto di carichi adagiati sopra a pallet o a contenitori dalle dimensioni standard. Grazie alla loro leggerezza e alla notevole scorrevolezza dei loro rulli, i modelli della serie GS Pro si rivelano ideali per il lavoro su pavimenti lisci e superfici di altro tipo.



Valvola di massima pressione

- Quando la massima capacità di carico viene superata, la pressione dell'olio oltrepassa il suo limite massimo e la valvola blocca automaticamente le forche. In questo modo vengono evitate possibili rotture strutturali.



Verniciatura

- Il telaio, dopo un'appropriata operazione di condizionamento, viene verniciato con polvere poliestere ad una temperatura di 250° per garantire la massima resistenza all'usura ed agli agenti atmosferici.



PORTATA 2,5T



Rulli

- I rulli in nylon garantiscono un movimento scorrevole e sicuro. I rulli in poliuretano assicurano la massima silenziosità ed evitano qualunque danno anche sui pavimenti più delicati.

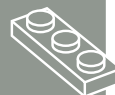


Ruote

- I transpallet di questa serie sono dotati di ruote dalle grandi dimensioni (ø200x50 mm) che riducono notevolmente lo sforzo in tutte le operazioni di movimentazione.

GS SPECIAL

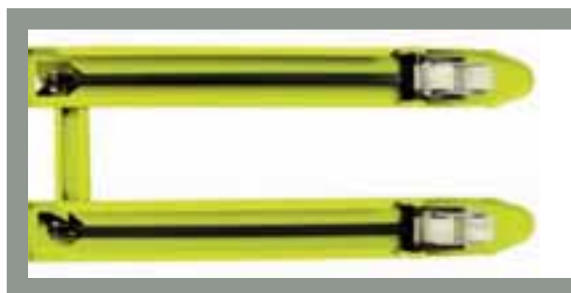
SODDISFA OGNI ESIGENZA



**soluzioni
speciali**

Vedi tabella a pag. 48

La serie GS Special, disponibile in varie versioni, è lo strumento ideale per la movimentazione di pallet di ogni dimensione. Adatte a pavimenti lisci o superfici pavimentate, le macchine da lavoro di questa serie garantiscono una manovrabilità agevole con il minimo sforzo.



Tiranti

- I tiranti in acciaio e le forche rinforzate conferiscono al transpallet un'ottima capacità di sollevamento anche nei modelli dotati di lunghe forche.



Rulli

- Il modello GS20 54/B ha un'altezza da terra inferiore rispetto agli altri modelli, rulli in acciaio di ridotte dimensioni e una capacità di carico di 2000 Kg.



PORTATA 2.0T/2.5T



Ruote

- I transpallet di questa serie sono dotati di ruote dalle grandi dimensioni ($\varnothing 200 \times 50$ mm) che riducono notevolmente lo sforzo in tutte le operazioni di movimentazione.

CODICE		GFA71A00000	GFA91A00000	GFAA1A00000	GFB1A00000	GF800000000	GM541000000	GMB41000000
MODELLO		20 54	20 54	20 54	20 54	25 54/M	SuperQuick 25 52/R	SuperQuick 25 54/R

PORTATA	kg	2000	2000	2000	2000	2500	2500	2500
RULLI	N°/*	4/N	4/N	4/N	4/N	4/N	2/N	4/N
RUOTE	*	6	6	6	6	6	6	6

DIMENSIONI								
LUNGHEZZA FORCHE	mm	1350	1500	1800	2000	800	1150	1150
LARGHEZZA FORCHE	mm	525	525	525	525	400	525	525
ALTEZZA DAL SUOLO MIN / MAX	mm	85/200	85/200	85/200	85/200	85/200	85/200	85/200
PESO	kg	93	109	123	132	54	63	67

SUPPLEMENTI								
RULLI ANTERIORI IN POLIURETANO		G2000500002	G2000500002	G2000500002	G2000500002	G2000500002	G2000500000	G2000500002
RULLI POSTERIORI IN POLIURETANO		G2000500004	G2000500004	G2000500004	G2000500004	G2000500004	G2000500004	G2000500004
FRENO A COMANDO MANUALE		G2000500005	G2000500005	G2000500005	G2000500005	G2000500005	G2000500005	G2000500005

CODICE		GNA41000000	GF545000000	GFB45000000	GF525000000	GF825000000	GF565000000	GFB65000000
MODELLO		20 54/B	25 52/L	25 54/L	25 52/L	25 54/L	25 52/L	25 54/L

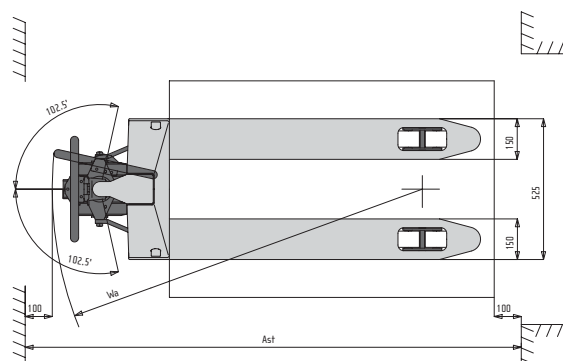
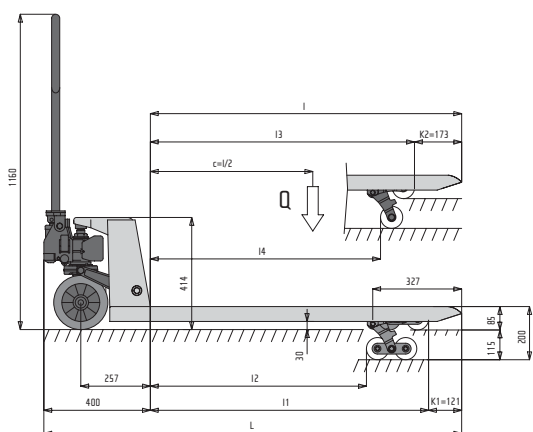
PORTATA	kg	2000	2500	2500	2500	2500	2500	2500
RULLI	N°/*	4/A	2/N	4/N	2/N	4/N	2/N	4/N
RUOTE	*	6	6	6	6	6	6	6

DIMENSIONI								
LUNGHEZZA FORCHE	mm	1150	1150	1150	1000	1000	1220	1220
LARGHEZZA FORCHE	mm	525	685	685	685	685	685	685
ALTEZZA DAL SUOLO MIN/MAX	mm	56,5/170	85/200	85/200	85/200	85/200	85/200	85/200
PESO	kg	71	70	74	66	70	72	76

SUPPLEMENTI								
RULLI ANTERIORI IN POLIURETANO		-	G2000500000	G2000500002	G2000500000	G2000500002	G2000500000	G2000500002
RULLI POSTERIORI IN POLIURETANO		-	G2000500004	G2000500004	G2000500004	G2000500004	G2000500004	G2000500004
FRENO A COMANDO MANUALE		-	G2000500005	G2000500005	G2000500005	G2000500005	G2000500005	G2000500005

* G=Gomma, N=Nylon, A=Acciaio

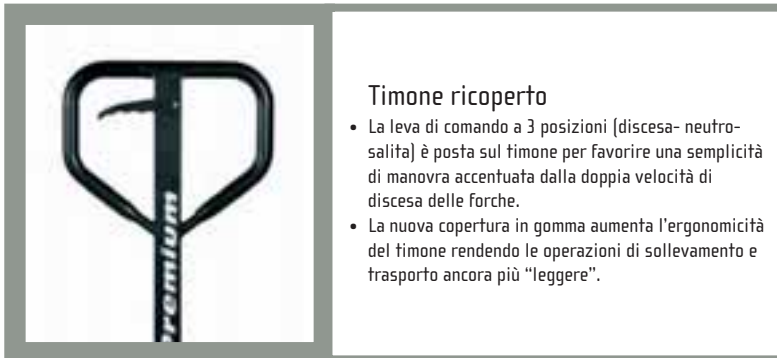
I	mm	800	1000	1150	1220	1350	1500	1800	2000
I1	mm	679	879	1029	1099	1229	1379	1679	1879
I2	mm	450	650	800	870	1000	1150	1450	1650
I3	mm	627	827	977	1047	1177	1327	1627	1827
I4	mm	500	700	850	920	1050	1200	1500	1700
L	mm	1200	1400	1550	1620	1750	1900	2200	2400
Wa	mm	1019	1218	1367	1437	1566	1715	2015	2215
Ast	mm	1484	1683	1832	1902	2031	2180	2480	2680



Il produttore si riserva il diritto di apportare modifiche a modelli e specifiche senza preavviso.

GS PREMIUM DELICATO CON I CARICHI FRAGILI

La serie GS Premium, disponibile in quattro versioni, si distingue per la sua estrema maneggevolezza. Uno strumento affidabile, sicuro e ideale per spostare con estrema dolcezza imballaggi che contengono carichi fragili e delicati come cristallo, vetro o ceramica.



Timone ricoperto

- La leva di comando a 3 posizioni (discesa- neutro-salita) è posta sul timone per favorire una semplicità di manovra accentuata dalla doppia velocità di discesa delle forche.
- La nuova copertura in gomma aumenta l'ergonomicità del timone rendendo le operazioni di sollevamento e trasporto ancora più "leggere".



Rulli in acciaio

- Rulli supplementari che permettono un facile ingresso e una rapida uscita dal pallet riducendo l'impatto sui rulli principali e assicurandone una maggiore durata.
- Rulli standard in poliuretano.



PORTATA 2.5T

Discesa controllata delle forche

POMPA IDRAULICA CON GARANZIA 5 ANNI*

E CERTIFICAZIONE 50.000 CICLI

*Con cambio olio originale Pramac Parts. Per ulteriori dettagli fare riferimento al manuale d'uso e manutenzione



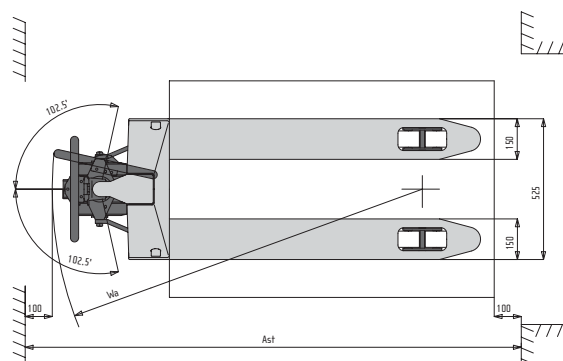
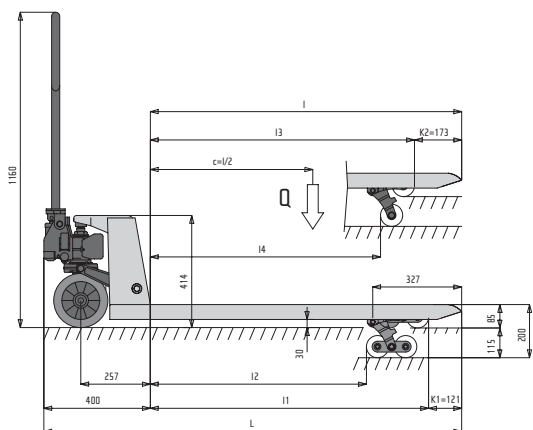
Ruota basculante

- La ruota con sistema basculante si adatta facilmente ad ogni tipo di superficie garantendo quindi una grande praticità e manovrabilità in ogni genere di applicazione.

CODICE	GD5410V0000	GDB410V0000	GD5010V0000	GDB010V0000	GD5110V0000	GDB110V0000	GD5450V0000	GDB450V0000	
MODELLO		25 52	25 54	25 52	25 54	25 52	25 54	25 52/L	25 54/L
PORTATA	kg	2500	2500	2500	2500	2500	2500	2500	2500
RULLI	N°/*	2/P	4/P	2/P	4/P	2/P	4/P	2/P	4/P
RUOTE	*	G	G	G	G	G	G	G	G
DIMENSIONI									
LUNGHEZZA FORCHE	mm	1150	1150	800	800	950	950	1150	1150
LARGHEZZA FORCHE	mm	525	525	525	525	525	525	685	685
ALTEZZA DAL SUOLO MIN / MAX	mm	85/200	85/200	85/200	85/200	85/200	85/200	85/200	85/200
PESO	kg	64	68	54	58	57	61	71	75
SUPPLEMENTI									
RUOTE POSTERIORI IN POLIURETANO		GZ000500004	GZ000500004	GZ000500004	GZ000500004	GZ000500004	GZ000500004	GZ000500004	GZ000500004
FRENO A COMANDO MANUALE		GZ000500006	GZ000500006	GZ000500006	GZ000500006	GZ000500006	GZ000500006	GZ000500006	GZ000500006

* G=Gomma, P=Polietano | Rulli in poliuretano di serie

I	mm	800	950	1150
I1	mm	679	829	1029
I2	mm	450	600	800
I3	mm	627	777	977
I4	mm	500	650	850
L	mm	1200	1350	1550
Wa	mm	1019	1168	1367
Ast	mm	1484	1633	1832



Il produttore si riserva il diritto di apportare modifiche a modelli e specifiche senza preavviso.

GS MISTER HYDRO L'INOSSIDABILE

La serie Mr Hydro, disponibile in varie versioni, è lo strumento ideale per la movimentazione di carichi in ambienti umidi. In particolare, la versione Inox, è adatta ad ambienti in cui siano richiesti elevati parametri igienici come le industrie del settore chimico, farmaceutico o alimentare.



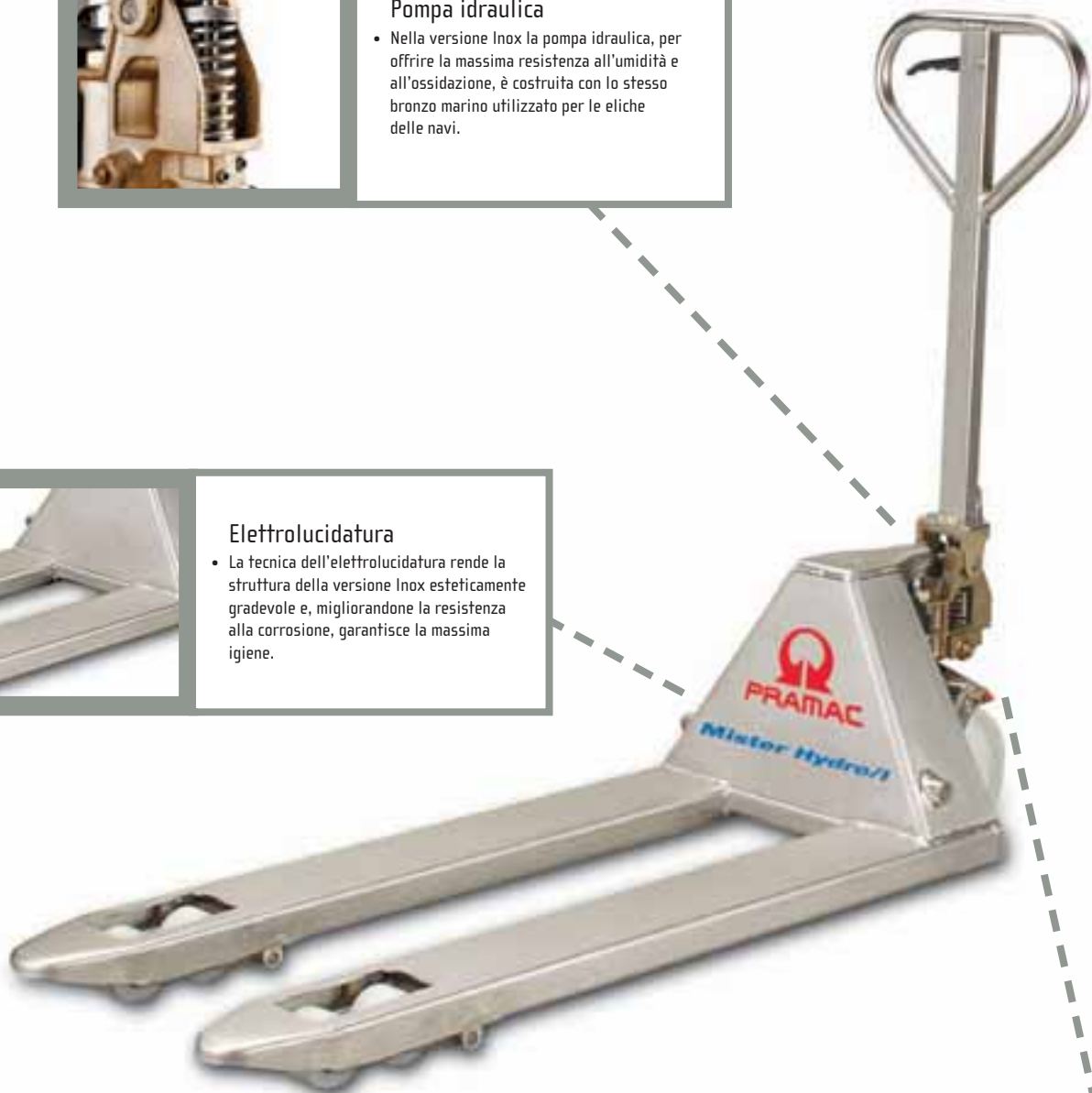
Pompa idraulica

- Nella versione Inox la pompa idraulica, per offrire la massima resistenza all'umidità e all'ossidazione, è costruita con lo stesso bronzo marino utilizzato per le eliche delle navi.



Elettrolucidatura

- La tecnica dell'elettrolucidatura rende la struttura della versione Inox esteticamente gradevole e, migliorandone la resistenza alla corrosione, garantisce la massima igiene.



PORTATA 2.5T



Ingrassatori

- I punti di snodo della versione Inox sono dotati di ingrassatori per facilitare le operazioni di lubrificazione.

PESATORI

IL PESARE INTELLIGENTE



**soluzioni
speciali**

Vedi tabella a pag. 48

La serie Pesatori è disponibile in due modelli, entrambi dotati di un intelligente dispositivo di pesatura con numerose opzioni. Adatta al sollevamento e al trasporto di carichi pesanti, risulta estremamente precisa e funzionale in tutte le operazioni interne di pesatura (la serie non è omologata per transazioni con terzi).



Display

- Il display a cristalli liquidi consente una rapida ed immediata lettura del peso trasportato. Il software permette non solo la pesatura ma anche conta pezzi, accumulo pesi ed auto-off.

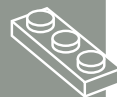


G5/P 25 inox

- Il modello G5/P25 è disponibile anche nella versione in acciaio inox, ideale per la movimentazione di carichi in ambienti umidi e laddove siano richiesti elevati parametri igienici.

HX10M

LA STABILITÀ NEL SOLLEVAMENTO MANUALE



**soluzioni
speciali**

Vedi tabella a pag. 48

La nuova serie HX 10M consente un sollevamento manuale ancora più facile e leggero fino ad un'altezza di 800 mm, diventando un pratico piano di lavoro adatto a luoghi come le officine meccaniche. Questo transpallet è inoltre in grado di svolgere anche la funzione di supporto e alimentazione dei materiali lungo le linee di montaggio e produzione.



Leva di comando

- La leva di comando a 3 posizioni (discesa-neutro-salita) è posizionata sul timone per favorire una semplicità di manovra.



Stabilizzatori anteriori (optional)

- Gli stabilizzatori anteriori (optional) migliorano l'equilibrio e rendono il lavoro più sicuro anche con pesi elevati.



Stabilizzatori posteriori

- Gli stabilizzatori posteriori, una volta sollevato il carico ad un'altezza superiore a 400 mm, fanno del HX 10M un piano d'appoggio e di lavoro stabile e sicuro impedendone qualsiasi movimento.

HX10E

LA STABILITÀ NEL SOLLEVAMENTO ELETTRICO

**soluzioni
speciali**

Vedi tabella a pag. 48

La nuova serie HX 10E, oltre ad essere estremamente stabile e versatile come la serie precedente, presenta anche una maggiore affidabilità e praticità. Sollevabili sino ad un'altezza di 800 mm questi transpallet diventano sia un pratico piano di lavoro sia un mezzo di supporto e di alimentazione dei materiali lungo le linee di montaggio e produzione.



Sistema Auto-levelling

- Sistema automatico che, per mezzo di una fotocellula, regola l'altezza delle forche mantenendo costante l'altezza di lavoro desiderata.
- Un segnale acustico-visivo si aziona ad ogni movimento delle forche.
- Possibilità di regolazione della fotocellula sia in altezza che per angolo di lettura.
- Microinterruttore di fine corsa sia in salita per impedire un inutile assorbimento di energia, che in discesa a protezione dell'operatore.



BATTERIE E CARICABATTERIE ESTERNO DI SERIE



Caricabatteria integrato

- E' disponibile anche la versione con il caricabatterie integrato.



Protezione anteriore

- Nuovo blocco di protezione anteriore che presenta:
 - dimensioni ridotte
 - un carter in ABS a protezione della batteria
 - una fascia in metallo a protezione del gruppo ruote e della centralina
 - il supporto a protezione della batteria ancora più resistente.

Novità

Novità

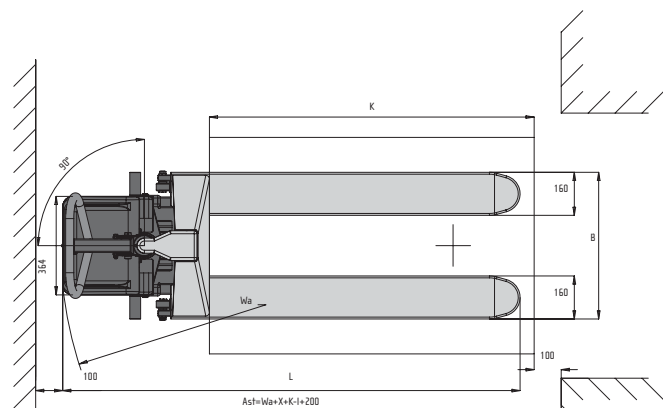
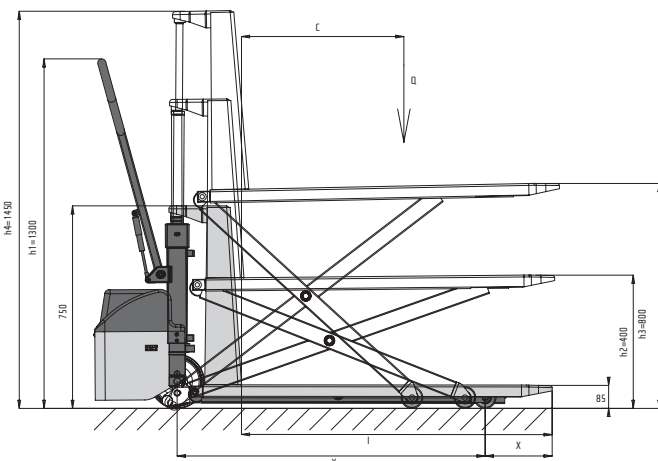
CODICE				EF042000000	EF044000000	EF092000000	EF082000000
CODICE UK				EF042400000	EF044400000	EF092400000	EF082400000
MODELLO				HX 10E	HX 10E	HX 10E	HX 10E
TIPO				1150x540	1150x680	1500x540	2000x540
PORTATA	Q	Carico nominale	Kg	1000	1000	1000	1000
BARICENTRO	C		mm	600	600	762	1000
SISTEMA DI GUIDA	Accompagnamento		Tipo	•	•	•	•
DIMENSIONI							
ELEVAZIONE	h3	Elevazione totale	mm	800	800	800	800
	h2	Alzata libera normale	mm	400	400	400	400
LUNGHEZZA	l	Lunghezza forche	mm	1150	1150	1500	2000
	nx51	Larghezza forche x spessore	mm	160x48	160x48	160x48	160x48
	L	Lunghezza totale	mm	1685	1685	2059	2535
	B	Larghezza	mm	540	680	540	540
RAGGIO DI VOLTA	Wa		mm	1445	1445	1819	2295
CORRIDOIO DI STIVAGGIO	Ast	800x1200	mm	1945	1945	2265	2740
PRESTAZIONI							
VELOCITÀ	Sollevamento con/senza carico		m/s	0,08/0,13	0,08/0,13	0,08/0,13	0,08/0,13
	Discesa con/senza carico		m/s	0,13/0,06	0,13/0,06	0,13/0,06	0,13/0,06
RUOTE							
	Parte conducente/carico		Nr	2/2	2/2	2/2	2/2
	Parte conducente/carico		*	G/P	G/P	G/P	G/P
AZIONAMENTO							
BATTERIA	Tensione / Capacità		V/Ah	12/60	12/60	12/60	12/60
CARICABATTERIE	Tensione / Capacità		V/Ah	12/10	12/10	12/10	12/10
MOTORE ELETTRICO	Motore di sollevamento		kw	1,6	1,6	1,6	1,6

* G=Gomma, P=Poliuretano | Rulli in poliuretano di serie

Novità

SUPPLEMENTI	
SISTEMA AUTO-LEVELLING	
CODICE	EZ000500005
VERSIONE GEL*	
CODICE	EZ000500006
CARICABATTERIE INTEGRATO*	
CODICE	EZ000500008
STABILIZZATORI ANTERIORI	
CODICE	EZ000500002

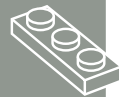
* = modelli con larghezza (B) pari a 540 mm



Il produttore si riserva il diritto di apportare modifiche a modelli e specifiche senza preavviso.

CX14

GRANDE POTENZA E STABILITÀ



**soluzioni
speciali**

Vedi tabella a pag. 48

I transpallet elettronici della serie CX 14 sono disponibili in varie versioni tutte adatte al trasporto di carichi su superfici lisce o pavimentate. Le sue piccole dimensioni e il suo ridotto raggio di volta ne fanno lo strumento ideale per il lavoro in spazi ridotti come camion o piccoli corridoi di stivaggio.



Timone e controlli

- Timone ergonomico.
- Indicatore luminoso per controllo stato batteria.
- Farfalle per il controllo della trazione.
- Pulsante di sicurezza con avvisatore acustico.
- Doppio comando di salita/discesa forche posizionato su entrambi i lati del timone.
- Contatore (Versioni Plus e Gel).
- Pulsante "Tartaruga" per marcia lenta, che consente di svolgere operazioni con il timone in posizione verticale. Ideale per operare in spazi ridotti.



Batteria di trazione

- Le versioni Plus e Gel sono dotate di batterie a trazione che garantiscono una maggiore autonomia.



Ruote stabilizzatrici

- Due ruote stabilizzatrici, molleggiate e regolabili consentono di muoversi anche sulle superfici più difficili garantendo la massima sicurezza in ogni condizione d'uso

BATTERIA E CARICABATTERIA INTEGRATI

CODICE			EC241000000	EC245000000	EC241100000	EC245100000	EC221000000	EC225000000	EC221100000	EC225100000
MODELLO			CX 14	CX 14	CX 14	CX 14	CX 14	CX 14	CX 14	CX 14
TIPO			1150x525	1150x685	1150x525 PLUS	1150x685 PLUS	1000x525	1000x685	1000x525 PLUS	1000x685 PLUS
PORTATA	Q	Carico nominale	Kg	1400	1400	1400	1400	1400	1400	1400
BARICENTRO	C	Distanza	mm	600	600	600	600	600	600	600
SISTEMA DI GUIDA	Accompagnamento		tipo	•	•	•	•	•	•	•
DIMENSIONI										
ELEVAZIONE	h3	Elevazione	mm	200	200	200	200	200	200	200
	h2	Alzata libera normale	mm	115	115	115	115	115	115	115
LUNGHEZZA	l	Lunghezza forche	mm	1150	1150	1150	1150	1000	1000	1000
	nxS1	Larghezza forche x spessore	mm	150x50	150x50	150x50	150x50	150x50	150x50	150x50
DIMENSIONI	L	Lunghezza totale	mm	1650	1650	1650	1650	1500	1500	1500
	L2	Lunghezza unità motrice	mm	500	500	500	500	500	500	500
	B	Larghezza	mm	720	720	720	720	720	720	720
		Larghezza utile	mm	525	685	525	685	525	685	525
RAGGIO DI VOLTA	Wa		mm	1435	1435	1435	1435	1285	1285	1285
CORRIDOIO DI STIVAGGIO	Asf	800x1200	mm	1900	1900	1900	1900	1750	1750	1750
PRESTAZIONI										
VELOCITÀ	Traslazione con / senza carico		Km/h	4,5/4,7	4,5/4,7	4,5/4,7	4,5/4,7	4,5/4,7	4,5/4,7	4,5/4,7
	Sollevamento con / senza carico		m/s	0,02/0,03	0,02/0,03	0,02/0,03	0,02/0,03	0,02/0,03	0,02/0,03	0,02/0,03
	Discesa con / senza carico		m/s	0,04	0,04	0,04	0,04	0,04	0,04	0,04
PENDENZE SUP. MAX	Con / senza carico		%	5/10	5/10	5/10	5/10	5/10	5/10	5/10
PESO										
PESO A VUOTO	Con batteria		Kg	203	207	246	250	199	203	242
CARICO SUGLI ASSALI	Con carico (conducente / carico)		Kg	562/1041	565/1042	599/1047	602/1048	561/1038	564/1039	598/1044
	Senza carico (conducente / carico)		Kg	170/33	173/34	207/39	210/40	169/30	172/31	206/36
TELAIO										
RUOTE	Parte conducente / carico		Nr	2+1M/2	2+1M/2	2+1M/2	2+1M/2	2+1M/2	2+1M/2	2+1M/2
			tipo	P+G/P	P+G/P	P+G/P	P+G/P	P+G/P	P+G/P	P+G/P
GOMMATURA	Dimensioni ruota motrice		mm Ø	250x76	250x76	250x76	250x76	250x76	250x76	250x76
	Dimensioni ruote stabilizzatrici		mm Ø	100x40	100x40	100x40	100x40	100x40	100x40	100x40
	Dimensione parte carico		mm Ø	82x80	82x80	82x80	82x80	82x80	82x80	82x80
PASSO	Y	Distanza tra gli assi post. /anf.	mm	1195	1195	1195	1195	1045	1045	1045
	X	Distanza tra rulli e fine forca	mm	215	215	215	215	215	215	215
FRENO D'ESERCIZIO	Elettrico		tipo	•	•	•	•	•	•	•
AZIONAMENTO										
Trazione(T) / Avviamento(A)		tipo	A	A	T	T	A	A	T	T
BATTERIA	Tensione / Capacità		V/Ah	24/74	24/74	24/110*	24/110*	24/74	24/74	24/110*
	Peso		Kg	36	36	78	78	36	36	78
MOTORI ELETTRICI	Motore di trazione		kW	0,7	0,7	0,7	0,7	0,7	0,7	0,7
	Motore di sollevamento		kW	0,4	0,4	0,4	0,4	0,4	0,4	0,4
CONTROLLO MARCE	Variatore elettronico		tipo	•	•	•	•	•	•	•
CARICABATTERIE	Tensione / Capacità		V/A	24/13	24/13	24/20	24/20	24/13	24/13	24/20

G=Gomma, P=Polietilene, M=Ruota motrice | * La capacità della batteria è 132 Ah in 20 ore | Tutti i modelli sono disponibili anche con rullo tandem e anello motoruota scolpito

Novità

ACCESSORI

KIT CARICABATTERIE (INVERTER) SU CAMION

CODICE EY000A0000E

Novità

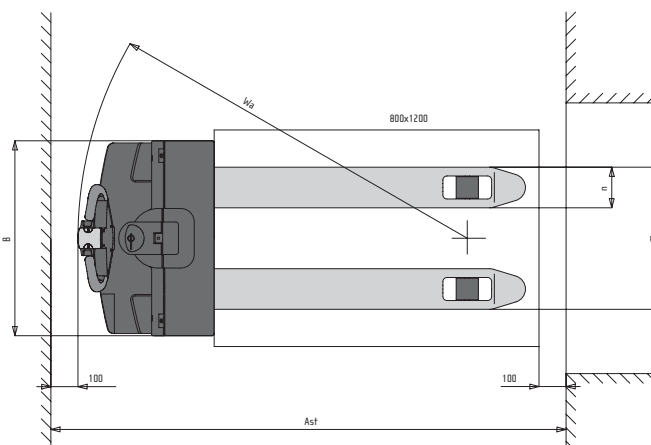
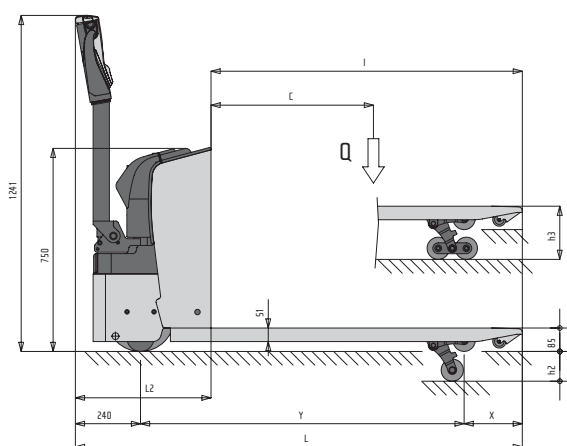
SUPPLEMENTI

ANELLO MOTORUOTA IN POLIURETANO

CODICE HZ000500005

KIT MANTENIMENTO BATTERIE SU CAMION

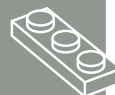
CODICE EZ00050000A



Il produttore si riserva il diritto di apportare modifiche a modelli e specifiche senza preavviso.

QX18 - QX20

LA SCELTA DEL PROFESSIONISTA



**soluzioni
speciali**

Vedi tabella a pag. 48

I QX18-QX20 sono progettati per offrire la soluzione ideale alle esigenze dei professionisti della movimentazione. Queste macchine, frutto delle ultime tecnologie del settore, sono in grado di soddisfare un'ampia varietà di applicazioni garantendo sempre massima performance ed efficienza anche nelle operazioni più gravose.

* Motore di trazione ad eccitazione separata



Timone

- Timone ergonomico.
- Indicatore luminoso per controllo stato batteria ed indicatore contaore.
- Farfalle per il controllo della trazione.
- Pulsante di sicurezza con avvisatore acustico.
- Doppio comando di salita/discisa forche posizionato su entrambi i lati del timone.
- Chiave accensione/spegnimento macchina.
- Pulsante "Tartaruga" per marcia lenta, che consente di svolgere operazioni con il timone in posizione verticale. Ideale per operare in spazi ridotti.



Alloggio batterie

- Il carter copri batterie, caratterizzato da un'estrema semplicità di estrazione, garantisce un facile accesso all'alloggio batterie.
- Il connettore carica batterie estremamente funzionale consente di collegare la batteria ad un caricabatteria esterno.



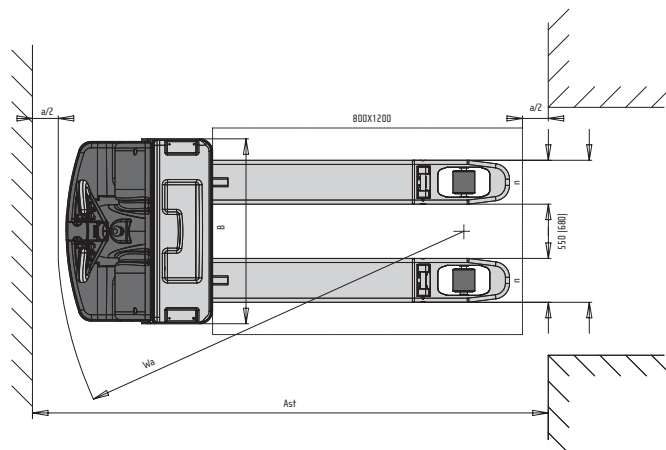
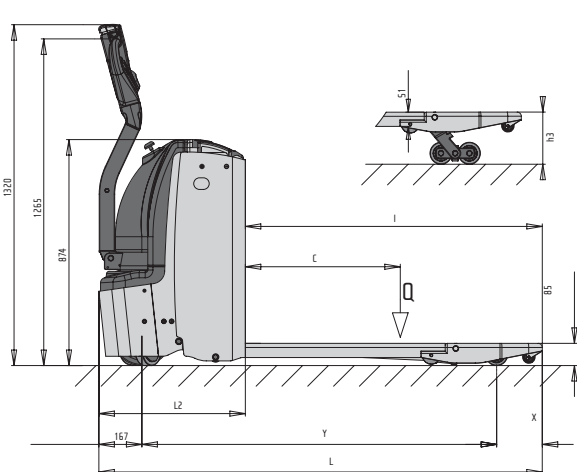
Motoruota + Ruote stabilizzatrici

- Motoruota dotata della tecnologia SEM* che garantisce una velocità costante (6 km/h) indipendentemente dal carico trasportato.
- Due ruote stabilizzatrici, molleggiate e regolabili, consentono di muoversi anche sulle superfici più difficili garantendo la massima stabilità in ogni condizione d'uso.

CODICE	EGH23000000 EGH43000000 EGH24000000 EGH44000000 EG423000000 EG443000000 EG424000000 EG444000000										
MODELLO			QX 18	QX 18	QX 18	QX 18	QX 20	QX 20	QX 20	QX 20	
TIPO			1000x550	1150x550	1000x680	1150x680	1000x550	1150x550	1000x680	1150x680	
PORTATA	Q	Carico nominale	Kg	1800	1800	1800	1800	2000	2000	2000	2000
BARICENTRO	C	Distanza	mm	600	600	600	600	600	600	600	600
SISTEMA DI GUIDA	Accompagnamento		tipo	•	•	•	•	•	•	•	•
DIMENSIONI											
ELEVAZIONE	h3	Elevazione totale	mm	200	200	200	200	200	200	200	200
	h2	Alzata libera normale	mm	115	115	115	115	115	115	115	115
LUNGHEZZA	l	Lunghezza forche	mm	1000	1150	1000	1150	1000	1150	1000	1150
	nx51	Larghezza forche x spessore	mm	170x55	170x55	170x55	170x55	170x55	170x55	170x55	170x55
DIMENSIONI	L	Lunghezza totale	mm	1565	1715	1565	1715	1565	1715	1565	1715
	L2	Lunghezza unità motrice	mm	567	567	567	567	567	567	567	567
	B	Larghezza	mm	716	716	716	716	716	716	716	716
RAGGIO DI VOLTA	Larghezza utile		mm	550	550	680	680	550	550	680	680
	Wa		mm	1425	1575	1425	1575	1425	1575	1425	1575
CORRIDOIO DI STIVAGGIO	Ast	800x1200	mm	1850	2000	1850	2000	1850	2000	1850	2000
PRESTAZIONI											
VELOCITÀ	Traslazione con/senza carico		Km/h	6,0/6,0	6,0/6,0	6,0/6,0	6,0/6,0	6,0/6,0	6,0/6,0	6,0/6,0	6,0/6,0
	Sollevamento con/senza carico		m/s	0,04/0,05	0,04/0,05	0,04/0,05	0,04/0,05	0,04/0,05	0,04/0,05	0,04/0,05	0,04/0,05
	Discesa con/senza carico		m/s	0,05/0,04	0,05/0,04	0,05/0,04	0,05/0,04	0,05/0,04	0,05/0,04	0,05/0,04	0,05/0,04
PENDENZE SUP. MAX.	Con/senza carico		%	10/20	10/20	10/20	10/20	10/20	10/20	10/20	10/20
PESO											
PESO A VUOTO	Con batteria 230Ah		Kg	510	520	510	520	510	520	510	520
CARICO SUGLI ASSALI	Con carico (conducente/carico)		Kg	723/1587	881/1439	723/1587	881/1439	756/1754	940/1580	756/1754	940/1580
	Senza carico (conducente/carico)		Kg	390/120	395/125	390/120	395/125	390/120	395/125	390/120	395/125
TELAIO											
RUOTE	Parte conducente/carico		Nr	2+1 M/2	2+1 M/2	2+1 M/2	2+1 M/2	2+1 M/2	2+1 M/2	2+1 M/2	2+1 M/2
	Parte conducente/carico		tipo	P+P/P	P+P/P	P+P/P	P+P/P	P+P/P	P+P/P	P+P/P	P+P/P
GOMMATURA	Dimensione ruota motrice		mm Ø	230x75	230x75	230x75	230x75	230x75	230x75	230x75	230x75
	Dimensioni ruota stabilizzatrici		mm Ø	100x40	100x40	100x40	100x40	100x40	100x40	100x40	100x40
	Dimensione parte carico		mm	85x90	85x90	85x90	85x90	85x90	85x90	85x90	85x90
PASSO	Y	Distanza tra gli assi post. /ant.	mm	1224	1373	1224	1373	1224	1373	1224	1373
	X	Distanza tra rulli e fine forca	mm	215	215	215	215	215	215	215	215
FRENO D'ESERCIZIO	Elettrico		tipo	•	•	•	•	•	•	•	•
AZIONAMENTO											
MOTORI ELETTRICI	Motore di trazione		KW	0,9	0,9	0,9	0,9	1,2	1,2	1,2	1,2
	Motore di sollevamento		KW	2,2	2,2	2,2	2,2	2,2	2,2	2,2	2,2
CONTROLLO MARCE	Elettrico		tipo	•	•	•	•	•	•	•	•

P=Polietilene, M=Ruota motrice | Tutti i modelli sono disponibili anche con rullo tandem e anello motoruota scolpito o in Vulkollan®

ACCESSORI			
BATTERIA			
CODICE	EY000A00008		EY000A00009
TIPO	V-Ah	24-180	24-230
AUTONOMIA	h	6	8
PESO	Kg	190	216
CARICABATTERIE			
CODICE	EY000A00004		HY000A00005
TIPO	V-A	24-30	24-40



Il produttore si riserva il diritto di apportare modifiche a modelli e specifiche senza preavviso.

QX20P NOVITÀ

PRESTAZIONE E VERSATILITA'

Il QX20P è il nuovo transpallet elettrico PRAMAC altamente versatile. Grazie alla pedana richiudibile, può essere usato in spazi ristretti o su medie distanze con una eccellente velocità di traslazione (8km/h). Il telaio resistente, la tecnologia SEM* e il sistema frenante a recupero energia sono solo alcuni esempi dell'elevata tecnologia di questa macchina.

* Motore di trazione ad eccitazione separata



Motori

- I motori di sollevamento (2.2 kW) e di trazione (2kW) hanno entrambi una tensione di alimentazione di 24 Volt. Il montaggio verticale permette non solo un accesso più rapido a tutte le parti, ma riduce al minimo sia gli spazi di ingombro che lo stress sui cablaggi. La tecnologia di trazione ad eccitazione separata (SEM) garantisce una velocità max di 8 km/h indipendentemente dal carico trasportato, mentre il controllo elettronico (MOSFET) permette di avere una migliore regolazione della trazione ed un controllo più dolce e progressivo della velocità.
- La macchina è dotata anche di un microinterruttore che, una volta portate le forche alla massima altezza, salvaguarda la centralina elettrica evitando inutili assorbimenti di energia.



Forche

- La punta delle forche, che di serie incorpora 1 rullino di avvio e 4 di uscita, è in acciaio fuso ed è saldata ad una forca dello spessore di 8 mm rinforzata internamente.
- Le bielle, con meccanismo a trazione, presentano un sistema di regolazione che permette un rapido aggiustamento dell'altezza delle forche.



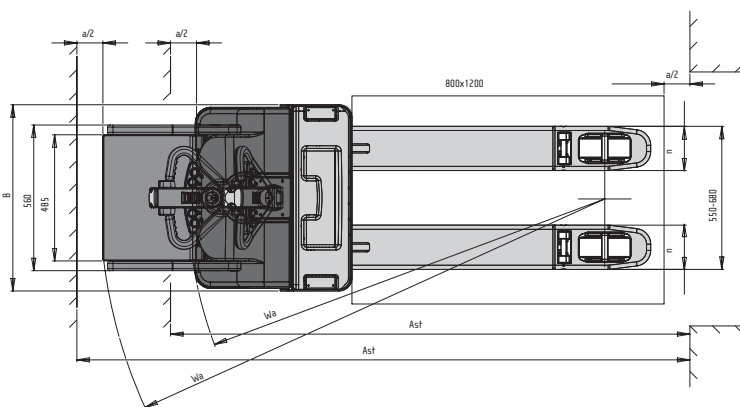
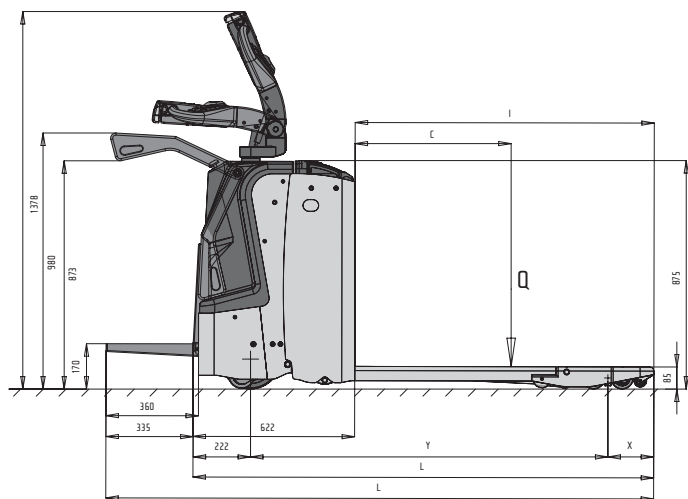
Ruote

- Ruota motrice di grande potenza (2 kW) e di grandi dimensioni (Ø mm 230x75).
- Due ruote stabilizzatrici, molleggiate e regolabili, consentono di muoversi anche sulle superfici più difficili garantendo la massima stabilità in ogni condizione d'uso.

CODICE				EGA43600000	EGA23600000	EGA44600000	EGA24600000
MODELLO				QX 20P	QX 20P	QX 20P	QX 20P
TIPO				1150x550	1000x550	1150x680	1000x680
PORTATA	Q	Carico nominale	Kg	2000	2000	2000	2000
BARICENTRO	C	Distanza	mm	600	600	600	600
SISTEMA DI GUIDA	Accompagnamento		tipo	•	•	•	•
DIMENSIONI							
ELEVAZIONE	h3	Elevazione totale	mm	200	200	200	200
	h2	Alzata libera normale	mm	115	115	115	115
LUNGHEZZA	l	Lunghezza forche	mm	1150	1000	1150	1000
	n x 51	Larghezza forche x spessore	mm	170x55	170x55	170x55	170x55
	L	Lunghezza totale (pedana chiusa/aperta)	mm	1772/2107	1622/1957	1772/2107	1622/1957
DIMENSIONI	L2	Lunghezza unità motrice (pedana chiusa/aperta)	mm	622/957	622/957	622/957	622/957
	B	Larghezza	mm	716	716	716	716
		Larghezza utile	mm	550	550	680	680
RAGGIO DI VOLTA	Wa	(pedana chiusa/aperta)	mm	1617/1944	1467/1794	1617/1944	1467/1794
CORRIDOIO DI STIVAGGIO	Ast	800x1200 (pedana chiusa/aperta)	mm	2022/2357	1872/2207	2022/2357	1872/2207
PRESTAZIONI							
VELOCITÀ	Traslazione con/senza carico (pedana chiusa/aperta)		Km/h	6/6 (8/8)	6/6 (8/8)	6/6 (8/8)	6/6 (8/8)
	Sollevamento con/senza carico		m/s	0,04/0,05	0,04/0,05	0,04/0,05	0,04/0,05
	Discesa con/senza carico		m/s	0,05/0,04	0,05/0,04	0,05/0,04	0,05/0,04
PENDENZE SUP. MAX.	Con/senza carico		%	8/20	8/20	8/20	8/20
PESO							
PESO A VUOTO	Con batteria 230Ah		Kg	579	571	579	571
CARICO SUGLI ASSALI	Con carico (conducente/carico)		Kg	1005/1574	8137/1758	1005/1574	8137/1758
	Senza carico (conducente/carico)		Kg	460/119	446/125	460/119	446/125
TELAIO							
RUOTE	Parte conducente/carico		Nr	2+1M/4	2+1M/4	2+1M/4	2+1M/4
	Parte conducente/carico		tipo	P+P/P	P+P/P	P+P/P	P+P/P
GOMMATURA	Dimensione ruota motrice		mm Ø	230x75	230x75	230x75	230x75
	Dimensioni ruote stabilizzatrici		mm Ø	100x40	100x40	100x40	100x40
	Dimensione parte carico		mm	85x80	85x80	85x80	85x80
PASSO	Y	Distanza tra gli assi post./ant.	mm	1375	1225	1375	1225
	X	Distanza tra rulli e fine forca	mm	175	175	175	175
FRENO D'ESERCIZIO	Elettrico		tipo	•	•	•	•
AZIONAMENTO							
MOTORI ELETTRICI	Motore di trazione		KW	2,0	2,0	2,0	2,0
	Motore di sollevamento		KW	2,2	2,2	2,2	2,2
CONTROLLO MARCE	Elettrico		tipo	•	•	•	•

P=Polietilene, M=Ruota motrice | Tutti i modelli sono disponibili anche con rullo tandem e anello motoruota scolpito in Vulkollan®

ACCESSORI			
BATTERIA			
CODICE	EY000A00008		EY000A00009
TIPO	V-Ah	24-180	24-230
AUTONOMIA	h	6	8
PESO	Kg	190	216
CARICABATTERIA			
CODICE	EY000A00004		EY000A00004
TIPO	V-A	24-30	24-40



Il produttore si riserva il diritto di apportare modifiche a modelli e specifiche senza preavviso.

QX22

MASSIME PRESTAZIONI



soluzioni speciali

Vedi tabella a pag. 48

Il QX22 è la macchina ideale per quelle situazioni in cui si ha la necessità di spostare dei carichi molto velocemente e su lunghe distanze.

La robustezza strutturale e la qualità dei suoi componenti, l'elevata capacità di carico (2.2T), l'eccellente velocità di traslazione (10km/h) E la capacità della sua batteria (315Ah), fanno del QX22 la scelta migliore per chi lavora su più turni.



Timone

- Indicatore luminoso per controllo stato batteria ed indicatore contaore.
- Farfalle per il controllo della trazione.
- Pulsante di sicurezza con avvisatore acustico.
- Doppio comando di salita/discisa forche posizionato su entrambi i lati del timone.
- Chiave accensione/spengimento macchina.
- Barra timone in lamiera scatorata.



Sostituzione batterie

- Il vano batterie è dotato di una fiancata removibile e di un letto di rulli interno che riduce al minimo lo sforzo nelle fasi di estrazione e di inserimento delle batterie.
- Disponibile su richiesta un carrello mobile per la sostituzione della batteria.

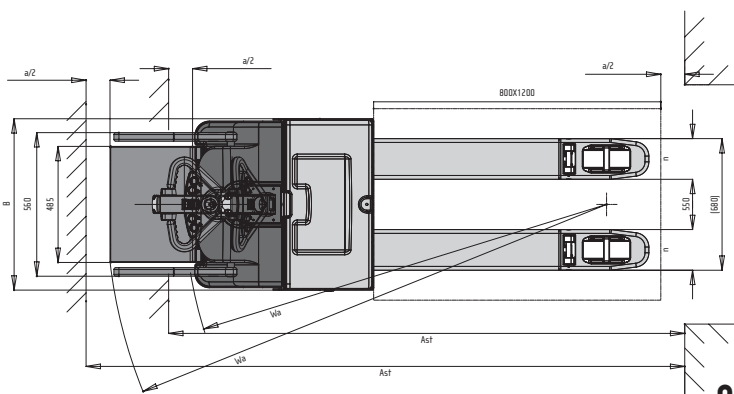
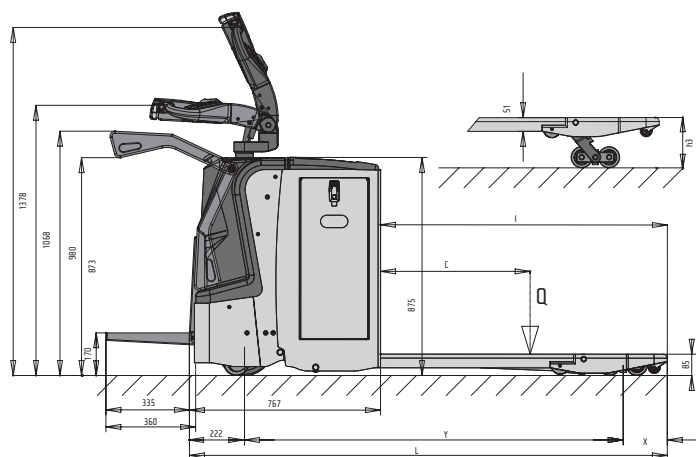


Tecnologia e sicurezza

- La macchina è dotata di 3 sensori che regolano automaticamente il controllo della velocità riducendola da 10 km/h, che è la velocità massima raggiungibile, fino a 6 km/h al verificarsi di almeno uno dei seguenti fattori:
 1. Le protezioni laterali non vengono sollevate e portate in posizione "lavoro".
 2. Il sensore in prossimità della sterzata registra una curva con un angolo maggiore di 8 gradi.
 3. La pedana è tenuta in posizione chiusa.

CODICE				EGD23000000	EGD43000000	EGD24000000	EGD44000000
MODELLO				QX22	QX22	QX22	QX22
TIPO				1000X550	1150X550	1000X680	1150X680
PORTATA	Q	Carico nominale	Kg	2200	2200	2200	2200
BARICENTRO	C	Distanza	mm	600	600	600	600
SISTEMA DI GUIDA	Accompagnamento		tipo	•	•	•	•
DIMENSIONI							
ELEVAZIONE	h3	Elevazione totale	mm	200	200	200	200
	h2	Alzata libera normale	mm	115	115	115	115
LUNGHEZZA	l	Lunghezza forche	mm	1000	1150	1000	1150
	nx51	Larghezza forche x spessore	mm	170x55	170x55	170x55	170x55
	L	Lunghezza totale (pedana chiusa/aperta)	mm	1767/2102	1917/2252	1767/2102	1917/2252
DIMENSIONI	L2	Lunghezza unità motrice (pedana chiusa/aperta)	mm	767/1102	767/1102	767/1102	767/1102
	B	Larghezza	mm	716	716	716	716
		Larghezza utile	mm	550	680	550	680
RAGGIO DI VOLTA	Wa	(pedana chiusa/aperta)	mm	1612/1939	1762/2089	1612/1939	1762/2089
CORRIDOIO DI STIVAGGIO	Ast	800x1200 (pedana chiusa/aperta)	mm	2017/2352	2167/2502	2017/2352	2167/2502
PRESTAZIONI							
VELOCITÀ	Traslazione con/senza carico (pedana chiusa/aperta)		Km/h	6/6 (10/10)	6/6 (10/10)	6/6 (10/10)	6/6 (10/10)
	Sollevamento con/senza carico		m/s	0,04/0,05	0,04/0,05	0,04/0,05	0,04/0,05
	Discesa con/senza carico		m/s	0,04/0,05	0,04/0,05	0,04/0,05	0,04/0,05
PENDENZE SUP. MAX.	Con/senza carico		%	8/20	8/20	8/20	8/20
PESO							
PESO A VUOTO	Con batteria 315Ah		Kg	682	690	682	690
CARICO SUGLI ASSALI	Con carico (conducente/carico)		Kg	812/2070	1023/1867	812/2070	1023/1867
	Senza carico (conducente/carico)		Kg	451/231	483/207	451/231	483/207
TELAIO							
RUOTE	Parte conducente/carico		Nr	2+1M/4	2+1M/4	2+1M/4	2+1M/4
	Parte conducente/carico		tipo	P+P/P	P+P/P	P+P/P	P+P/P
GOMMATURA	Dimensione ruota motrice		mm Ø	230x75	230x75	230x75	230x75
	Dimensioni ruote stabilizzatrici		mm Ø	100x40	100x40	100x40	100x40
	Dimensione parte carico		mm	85x80	85x80	85x80	85x80
PASSO	Y	Distanza tra gli assi post. /ant.	mm	1370	1520	1370	1520
	X	Distanza tra rulli e fine forca	mm	175	175	175	175
FRENO D'ESERCIZIO	Elettrico		tipo	•	•	•	•
AZIONAMENTO							
MOTORI ELETTRICI	Motore di trazione		KW	2.0	2.0	2.0	2.0
	Motore di sollevamento		KW	2.2	2.2	2.2	2.2
CONTROLLO MARCE	Elettrico		tipo	•	•	•	•

P=Polietilene, M=Ruota motrice | Tutti i modelli sono disponibili anche con rullo tandem e anello motoruota scolpito in Vulkollan®



Il produttore si riserva il diritto di apportare modifiche a modelli e specifiche senza preavviso.

MX ALTÀ QUALITÀ, BASSO PREZZO

La serie MX, oltre a rappresentare un eccellente compromesso tra prezzo e prestazione, è una macchina molto resistente.

Le forche rinforzate, la puleggia d'acciaio e le forche guidate da rulli anch'essi in acciaio sono solo alcuni esempi della sua elevata qualità.

La macchina è inoltre dotata di un pedale per il sollevamento delle forche che riduce notevolmente lo sforzo dell'operatore.



Forche guidate da rulli

- Le forche sono guidate con precisione da quattro rulli in acciaio che scorrono lungo tutta l'altezza del montante.



Puleggia in acciaio

- La grossa catena e la puleggia in acciaio assicurano grande resistenza ed affidabilità in ogni condizione d'uso.



Timone

- La copertura in plastica aumenta l'ergonomicità del timone rendendo le operazioni di sollevamento e trasporto ancora più "leggere".
- La leva di comando a 3 posizioni (discesa-neutralità) è posizionata sul timone per favorire una semplicità di manovra.



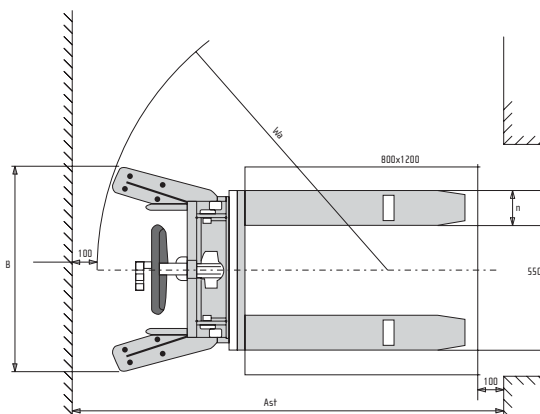
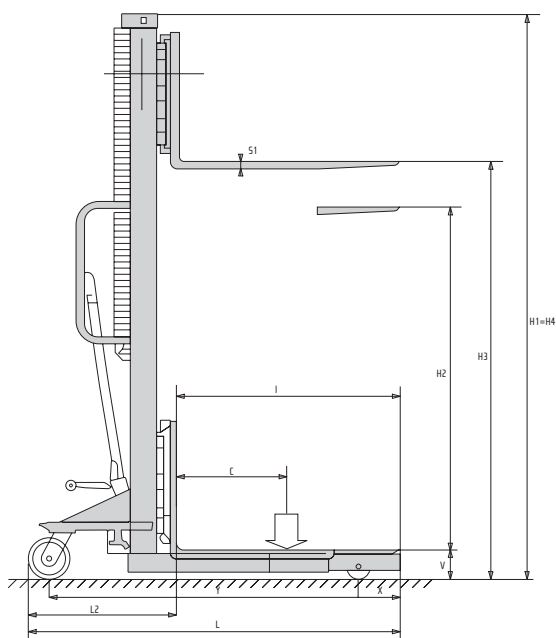
Valvola di massima pressione

- Quando viene superata la massima portata, la pressione dell'olio oltrepassa il suo limite massimo e la valvola blocca automaticamente il sollevamento delle forche. In questo modo si evita il rischio di possibili danni strutturali.



CODICE				HB105000000	HB305000000	HB310000000
MODELLO				MX 510	MX 516	MX 1016
PORTATA	Q	Carico nominale	kg	500	500	1000
BARICENTRO	C	Distanza	mm	600	600	600
SISTEMA DI GUIDA		Accompagnamento	tipo	•	•	•
DIMENSIONI						
ELEVAZIONE	h3	Elevazione	mm	1000	1600	1600
	h2	Alzata libera normale	mm	910	1510	1510
LUNGHEZZA	l	Lunghezza forche	mm	1150	1150	1150
	nx51	Larghezza forche x spessore	mm	170x60	170x60	170x60
DIMENSIONI	L	Lunghezza totale	mm	1690	1690	1690
	L2	Lunghezza unità motrice	mm	540	540	540
	B	Larghezza	mm	740	740	740
	h1	Ingombro minimo	mm	1490	2080	2080
	h4	Ingombro massimo (min / max)	mm	1490	2080	2080
	V	Altezza forche da terra	mm	90	90	90
RAGGIO DI VOLTA	Wa		mm	1400	1400	1400
CORRIDOIO DI STIVAGGIO	Ast	800x1200	mm	2000	2000	2000
PRESTAZIONI						
VELOCITÀ		Discesa con/senza carico	m/s	0,16/0,05	0,12/0,03	0,12/0,03
		Sollevamento con/senza carico	n°	37	73	73
PESO						
PESO A VUOTO			kg	185	200	210
CARICO SUGLI ASSALI		Con carico (conducente/carico)	kg	202/483	213/487	309/901
		Senza carico (conducente/carico)	kg	113/72	123/77	129/81
TELAIO						
RUOTE		Parte conducente / carico	Nr	2/2	2/2	2/2
		Parte conducente / carico	tipo	N/N	N/N	N/N
GOMMATURA		Dimensioni ruote stabilizzatrici	mmØ	150x40	150x40	150x40
		Dimensione parte carico	mmØ	80x78	80x78	80x78
PASSO	Y	Distanza tra gli assi post. /ant.	mm	1240	1240	1240
	X	Distanza tra rulli e fine forca	mm	350	350	350
FRENO D'ESERCIZIO		Meccanico	tipo	•	•	•

N=Nylon



Il produttore si riserva il diritto di apportare modifiche a modelli e specifiche senza preavviso.

TX LA FORZA ELEVATRICE

I carrelli della serie TX sono caratterizzati da trazione manuale e sollevamento elettro-idraulico. La loro grande stabilità permette di sollevare in tutta sicurezza anche carichi molto elevati. La versione TX 12 presenta di serie le ruote in poliuretano per offrire la massima scorrevolezza anche con i carichi più elevati.



**soluzioni
speciali**

Vedi tabella a pag. 48



Chiave avviamento- stacca batteria

- La chiave svolge una duplice funzione:
 - di accensione-spegnimento del carrello
 - di emergenza, interrompendo completamente il flusso di tensione della batteria ed impedendo quindi il sollevamento delle forche.



Tamponi registrabili

- Proprio per le sue capacità di carico e sollevamento, la versione TX 12 è dotata di tamponi registrabili che riducono al minimo eventuali oscillazioni durante il sollevamento.



BATTERIE E CARICABATTERIE INTEGRATI



Caricabatteria

- Il caricabatteria ha un dispositivo di blocco automatico che, in caso di batteria con basso livello di carica, interrompe il sollevamento.

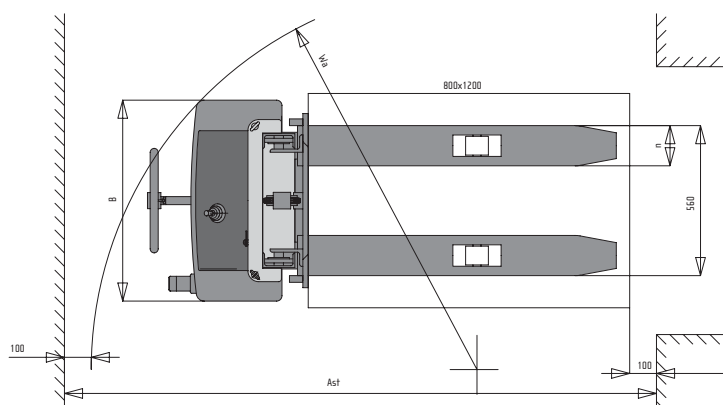
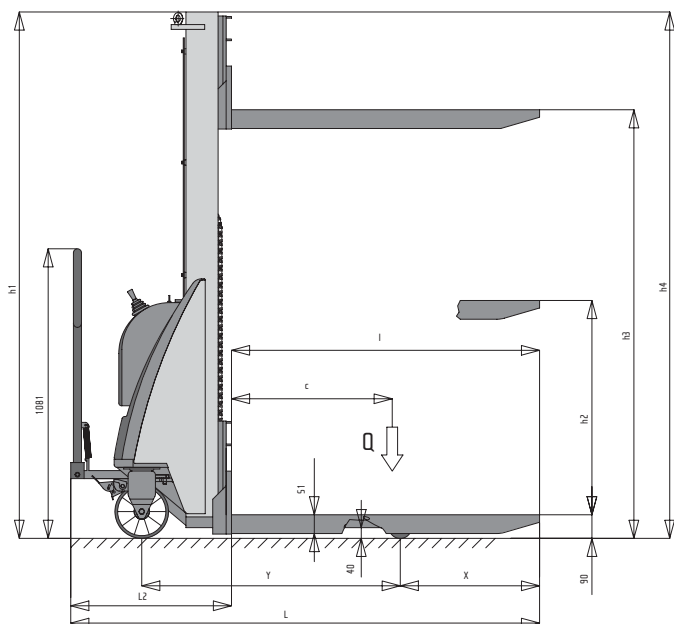


Freno a pedale

- Il freno a pedale posizionato sulla ruota direttrice destra svolge la funzione di freno di stazionamento.

CODICE				HA01000000	HA31000000	HA41000000	HA51200000	HA61200000	HA71200000
MODELLO				TX 10/09	TX 10/16	TX 10/20	TX 12/25	TX 12/29	TX 12/35
PORTATA	Q	Carico nominale	kg	1000	1000	1000	1200	1200	1200
BARICENTRO	C	Distanza	mm	600	600	600	600	600	600
SISTEMA DI GUIDA		Accompagnamento	tipo	•	•	•	•	•	•
DIMENSIONI									
ELEVAZIONE	h3	Elevazione	mm	900	1600	2000	2500	2900	3500
	h2	Alzata libera normale	mm	810	1510	1910	-	-	80
LUNGHEZZA	l	Lunghezza forche	mm	1150	1150	1150	1150	1150	1150
	nx51	Larghezza forche x spessore	mm	150x70	150x70	150x70	150x70	150x70	150x70
DIMENSIONI	L	Lunghezza totale	mm	1750	1750	1750	1850	1850	1850
	L2	Lunghezza unità motrice	mm	600	600	600	700	700	700
	B	Larghezza	mm	750	750	750	850	850	850
	h1	Ingombro minimo	mm	1300	1970	2370	1780	1980	2250
	h4	Ingombro massimo (min / max)	mm	1300	1970	2370	2985	3385	3915
RAGGIO DI VOLTA	Wa		mm	1440	1440	1440	1760	1760	1760
CORRIDOIO DI STIVAGGIO	Ast	800x1200	mm	2210	2210	2210	2375	2375	2375
PRESTAZIONI									
VELOCITÀ	Sollevamento con/senza carico		m/s	0,09/0,12	0,09/0,12	0,09/0,12	0,08/0,12	0,08/0,12	0,08/0,12
	Discesa con/senza carico		m/s	0,4/0,1	0,4/0,1	0,4/0,1	0,4/0,1	0,4/0,1	0,4/0,1
PESO									
PESO A VUOTO	Con batteria		kg	296	311	321	433	449	496
CARICO SUGLI ASSALI	Con carico (conducente/carico)		kg	228/1068	241/1070	253/1068	503/1130	513/1136	550/1146
	Senza carico (conducente/carico)		kg	197/99	210/101	222/99	311/122	321/128	358/138
TELAIO									
RUOTE	Parte conducente / carico		Nr	2/2	2/2	2/2	2/2	2/2	2/2
	Parte conducente / carico		tipo	G/N	G/N	G/N	P/N	P/N	P/N
GOMMATURA	Dimensioni ruote stabilizzatrici		mmØ	200x50	200x50	200x50	200x50	200x50	200x50
	Dimensione parte carico		mmØ	82x70	82x70	82x70	82x70	82x70	82x70
PASSO	Y	Distanza tra gli assi post. /ant.	mm	965	965	965	1155	1155	1155
	X	Distanza tra rulli e fine forca	mm	520	520	520	365	365	365
FRENO D'ESERCIZIO	Meccanico		tipo	•	•	•	•	•	•
AZIONAMENTO									
MOTORI ELETTRICI	Motore di sollevamento		kw	1,6	1,6	1,6	2,2	2,2	2,2
BATTERIA	Avviamento		tipo	•	•	•	•	•	•
	Tensione/capacità		V/Ah	12/74	12/74	12/74	24/74	24/74	24/74
	Peso		kg	18	18	18	36	36	36
CARICABATTERIE	Tensione/capacità		V-A	12-15	12-15	12-15	24-13	24-13	24-13

G=Gomma, P=Poliuretano, N=Nylon



Il produttore si riserva il diritto di apportare modifiche a modelli e specifiche senza preavviso.

GX Aggiornato

IL CARRELLO COMPATTO

Questo carrello dalle dimensioni compatte rappresenta la soluzione ideale per lavorare in spazi ristretti. Grazie alle ultime novità introdotte, questi carrelli si presentano ancora più forti ed affidabili. L'uso di acciaio ad alto resistenziale, le numerose parti in acciaio fuso ed il nuovo carter di protezione in ABS sono solo alcuni esempi delle numerose modifiche introdotte.



**soluzioni
speciali**

Vedi tabella a pag. 48



Timone

- Farfalla per il controllo trazione.
- Pulsante di sicurezza con avvisatore acustico.
- Display luminoso per il controllo dello stato batteria.
- Contatore (versione Plus e Gel)



Carter di protezione

- Il nuovo "doppio" carter di protezione in ABS è sinonimo di affidabilità e praticità. La rimozione della sola parte inferiore garantisce rapidità nelle operazioni di manutenzione ordinaria. Il suo aumento di spessore (+20%) lo rende ancora più forte e resistente nel tempo.



BATTERIE E CARICABATTERIE INTEGRATI

DISPONIBILE IL DOPPIO COMANDO DI SOLEVAMENTO FORCHE (OPZIONALE)

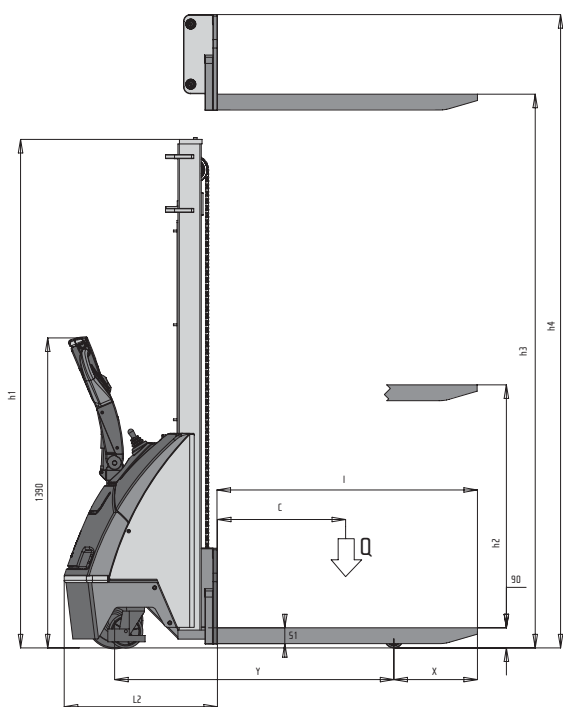


Caricabatteria

- Il caricabatteria ha un dispositivo di blocco automatico che, in caso di batteria con basso livello di carica, interrompe il sollevamento salvaguardando la durata delle batterie stesse.

CODICE	H601000000 H631000000 H641000000 H651200000 H661200000 H671200000 H651210000 H661210000 H671210000											
MODELLO				GX 10/09	GX 10/16	GX 10/20	GX 12/25	GX 12/29	GX 12/35	GX 12/25 Plus	GX 12/29 Plus	GX 12/35 Plus
PORTATA	Q	Carico nominale	Kg	1000	1000	1000	1200	1200	1200	1200	1200	1200
BARICENTRO	C	Distanza	mm	600	600	600	600	600	600	600	600	600
DIMENSIONI												
ELEVAZIONE	h3	Elevazione	mm	900	1600	2000	2500	2900	3500	2500	2900	3500
	h2	Alzata libera normale	mm	810	1510	1910	-	-	80	-	-	80
LUNGHEZZA	l	Lunghezza forche	mm	1150	1150	1150	1150	1150	1150	1150	1150	1150
	nx51	Larghezza forche x spessore	mm	150x70	150x70	150x70	150x70	150x70	150x70	150x70	150x70	150x70
DIMENSIONI	L	Lunghezza totale	mm	1825	1825	1825	1825	1825	1825	1825	1825	1825
	L2	Lunghezza unità motrice	mm	675	675	675	675	675	675	675	675	675
	B	Larghezza	mm	850	850	850	850	850	850	850	850	850
	h1	Ingombro minimo	mm	1300	1970	2370	1780	1980	2250	1780	1980	2250
	h4	Ingombro massimo	mm	1300	1970	2370	2985	3385	3915	2985	3385	3915
RAGGIO DI VOLTA	Wa		mm	1460	1460	1460	1460	1460	1460	1460	1460	1460
CORRIDIO DI STIVAGGIO	Ast	800x1200	mm	2075	2075	2075	2075	2075	2075	2075	2075	2075
PRESTAZIONI												
VELOCITÀ	Traslazione con/senza carico		km/h	4,0/5,0	4,0/5,0	4,0/5,0	4,0/5,0	4,0/5,0	4,0/5,0	4,0/5,0	4,0/5,0	4,0/5,0
	Sollevamento con/senza carico		m/s	0,09/0,12	0,09/0,12	0,09/0,12	0,08/0,12	0,08/0,12	0,08/0,12	0,08/0,12	0,08/0,12	0,08/0,12
	Discesa con/senza carico		m/s	0,4/0,1	0,4/0,1	0,4/0,1	0,4/0,1	0,4/0,1	0,4/0,1	0,4/0,1	0,4/0,1	0,4/0,1
PENDENZE SUP. MAX	Con/senza carico		%	5/10	5/10	5/10	5/10	5/10	5/10	5/10	5/10	5/10
PESO												
PESO A VUOTO	Con batteria		kg	372	393	413	481	496	531	515	530	565
CARICO SUGLI ASSALI	Con carico (conducente/carico)		kg	428/944	443/950	457/956	545/1136	559/1137	585/1146	569/1146	583/1147	609/1156
	Senza carico (conducente/carico)		kg	273/99	288/105	302/111	358/123	372/124	398/133	382/133	396/134	422/123
TELAIO												
RUOTE	Parte conducente / carico		Nr	2+1M/2	2+1M/2	2+1M/2	2+1M/2	2+1M/2	2+1M/2	2+1M/2	2+1M/2	2+1M/2
	Parte conducente / carico		tipo	P+G/P	P+G/P	P+G/P	P+G/P	P+G/P	P+G/P	P+G/P	P+G/P	P+G/P
GOMMATURA	Dimensioni ruota motrice		mmØ	240x60	240x60	240x60	250x76	250x76	250x76	250x76	250x76	250x76
	Dimensioni ruote stabilizzatrici		mmØ	150x40	150x40	150x40	150x40	150x40	150x40	150x40	150x40	150x40
	Dimensione parte carico		mmØ	82x70	82x70	82x70	82x70	82x70	82x70	82x70	82x70	82x70
PASSO	Y	Distanza tra gli assi post. /ant.	mm	1190	1190	1190	1190	1190	1190	1190	1190	1190
	X	Distanza tra rulli e fine forca	mm	365	365	365	365	365	365	365	365	365
FRENO D'ESERCIZIO	Elettrico		tipo	•	•	•	•	•	•	•	•	•
AZIONAMENTO												
MOTORI ELETTRICI	Motore di trazione		kW	0,5	0,5	0,5	0,7	0,7	0,7	0,7	0,7	0,7
	Motore di sollevamento		kW	2,2	2,2	2,2	2,2	2,2	2,2	2,2	2,2	2,2
CONTROLLO MARCE	Variatore elettronico		tipo	•	•	•	•	•	•	•	•	•
BATTERIA	Trazione(T) / avviamento(A)		tipo	A	A	A	A	A	A	T	T	T
	Tensione		V	24	24	24	24	24	24	24	24	24
	Capacità		Ah	74	74	74	92	92	92	110*	110*	110*
	Autonomia		h	3	3	3	3	3	3	5	5	5
CARICABATTERIE	Tensione/capacità		V/A	24/13	24/13	24/13	24/20	24/20	24/20	24/20	24/20	24/20

G=Gomma, P=Polietilene, M=Ruota motrice | * Capacità batteria 132 Ah in 20 ore. Tutti i modelli sono disponibili anche con batterie gel non acidate.



SUPPLEMENTI

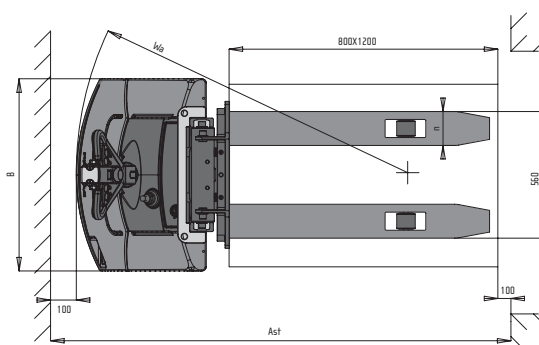
ANELLO MOTORRUOTA IN POLIURETANO

CODICE GX10 HZ000500004

CODICE GX12 HZ000500005

DOPPIO COMANDO DI SOLLEVAMENTO

CODICE HZ000500006

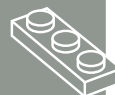


Il produttore si riserva il diritto di apportare modifiche a modelli e specifiche senza preavviso.

GX STRADDLE - TX STRADDLE

VERSATILITÀ PER CARICHI VOLUMINOSI

Aggiornato



**soluzioni
speciali**

Vedi tabella a pag. 48

La serie Straddle ha come principale peculiarità la possibile regolazione in larghezza delle forche e delle zanche. Il risultato è una macchina caratterizzata da una grande versatilità per la movimentazione di carichi dalle dimensioni più svariate.

I modelli GX, grazie alle ultime novità introdotte, si presentano ancora più forti ed affidabili. L'uso di acciaio ad alto resistenziale, le numerosi parti in acciaio fuso ed il nuovo carter di protezione in ABS sono solo alcuni esempi delle molte modifiche introdotte.

DISPONIBILE IL DOPPIO COMANDO DI
SOLLEVAMENTO (OPZIONALE)



Carter di protezione

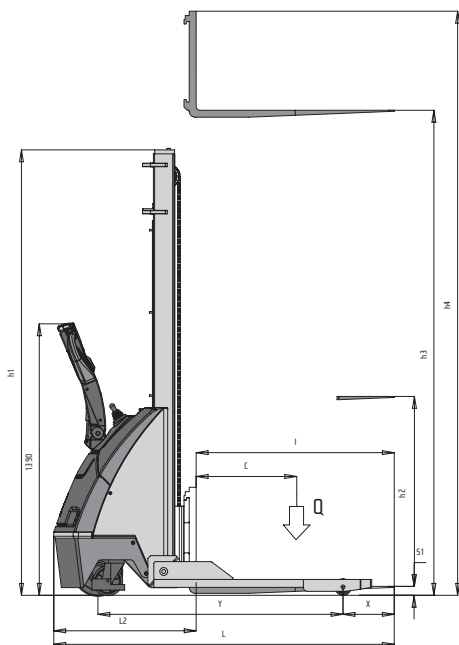
- Il nuovo "doppio" carter di protezione in ABS è sinonimo di affidabilità e praticità. La rimozione della sola parte inferiore garantisce rapidità nelle operazioni di manutenzione ordinaria. Il suo aumento di spessore (+20%) lo rende ancora più forte e resistente nel tempo.



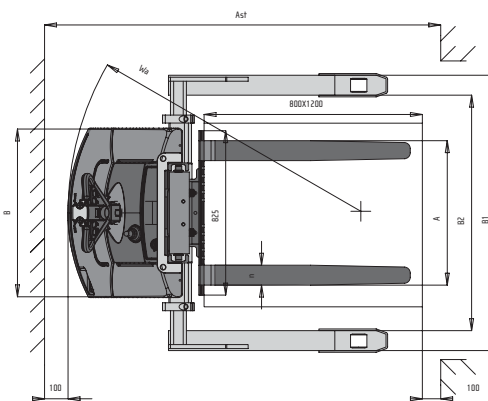
BATTERIE E
CARICABATTERIE INTEGRATI

CODICE				HA310010000	HG512010000	HG612010000	HG712010000	HG012010000	HG512110000	HG612110000	HG712110000	HG012110000
MODEL				TX 10/16 Straddle	GX 12/25 Straddle	GX 12/29 Straddle	GX 12/35 Straddle	GX 12/38 Straddle	GX 12/25 plus Straddle	GX 12/29 plus Straddle	GX 12/35 plus Straddle	GX 12/38 plus Straddle
PORTATA	Q	Carico nominale	kg	1000	1200	1200	1200	1200	1200	1200	1200	1200
BARICENTRO	C	Distanza	mm	600	600	600	600	600	600	600	600	600
DIMENSIONI												
ELEVAZIONE	h3	Elevazione	mm	1550	2450	2900	3450	3800	2450	2900	3450	3800
	h2	Alzata libera normale	mm	1415	-	-	80	80	-	-	80	80
LUNGHEZZA	l	Lunghezza forche	mm	1000	1000	1000	1000	1000	1000	1000	1000	1000
	nx51	Larghezza forche x spessore	mm	100x35	100x35	100x35	100x35	100x35	100x35	100x35	100x35	100x35
DIMENSIONI	L	Lunghezza totale	mm	1640	1715	1715	1715	1715	1715	1715	1715	1715
	L2	Lunghezza unità motrice	mm	640	715	715	715	715	715	715	715	715
	B	Larghezza	mm	750	850	850	850	850	850	850	850	850
	h1	Ingombro minimo	mm	1970	1780	1980	2250	2425	1780	1980	2250	2425
	A	Regolazione forche (min / max)	mm	230-790	230-790	230-790	230-790	230-790	230-790	230-790	230-790	230-790
	B1	Ingombro massimo (min / max)	mm	1197-1504	1197-1504	1197-1504	1197-1504	1197-1504	1197-1504	1197-1504	1197-1504	1197-1504
	B2	Spazio utile per pallets (min / max)	mm	963-1270	963-1270	936-1270	963-1270	963-1270	963-1270	963-1270	963-1270	963-1270
	h4	Ingombro massimo	mm	2070	2985	3385	3915	4270	2985	3385	3915	4270
RAGGIO DI VOLTA	Wa		mm	1790	1460	1460	1460	1460	1460	1460	1460	1460
CORRIDOIO DI STIVAGGIO Ast		800x1200	mm	2400	2116	2116	2116	2116	2116	2116	2116	2116
PRESTAZIONI												
VELOCITÀ		Traslazione con/senza carico	km/h	-	4,0/5,0	4,0/5,0	4,0/5,0	4,0/5,0	4,0/5,0	4,0/5,0	4,0/5,0	4,0/5,0
		Sollevamento con/senza carico	m/s	0,09/0,12	0,08/0,12	0,08/0,12	0,08/0,12	0,08/0,12	0,08/0,12	0,08/0,12	0,08/0,12	0,08/0,12
		Discesa con/senza carico	m/s	0,4/0,1	0,4/0,1	0,4/0,1	0,4/0,1	0,4/0,1	0,4/0,1	0,4/0,1	0,4/0,1	0,4/0,1
PENDENZE SUP. MAX		Con/senza carico	%	-	5/10	5/10	5/10	5/10	5/10	5/10	5/10	5/10
PESO												
PESO A VUOTO		Con batteria	kg	415	565	580	615	665	599	614	649	699
CARICO SUGLI ASSALI		Con carico (conducente/carico)	kg	453/962	582/1183	596/1184	617/1198	656/1209	606/1193	620/1194	641/1208	680/1219
		Senza carico (conducente/carico)	kg	270/145	380/185	394/186	426/189	464/201	404/195	418/196	450/199	488/211
TELAIO												
RUOTE		Parte conducente / carico	Nr	2/2	2+1M/2	2+1M/2	2+1M/2	2+1M/4	2+1M/2	2+1M/2	2+1M/2	2+1M/4
		Parte conducente / carico	tipo	G/N	P+G/P	P+G/P	P+G/P	P+G/P	P+G/P	P+G/P	P+G/P	P+G/P
GOMMATURA		Dimensioni ruota motrice	mmØ	-	250X76	250X76	250X76	250X76	250X76	250X76	250X76	250X76
		Dimensioni ruote stabilizzatrici	mmØ	200x50	150X40	150X40	150X40	150X40	150X40	150X40	150X40	150X40
		Dimensione parte carico	mmØ	82x70	82X70	82X70	82X70	82X70	82X70	82X70	82X70	82X70
PASSO		Y Distanza fra gli assi post. /ant.	mm	1130	1190	1190	1190	1190	1190	1190	1190	1190
		X Distanza tra rulli e fine forca	mm	246	255	255	255	255	255	255	255	255
FRENO D'ESERCIZIO		Meccanico(M) / Elettrico(E)	tipo	M	E	E	E	E	E	E	E	E
AZIONAMENTO												
MOTORI ELETTRICI		Motore di trazione	kW	-	0,7	0,7	0,7	0,7	0,7	0,7	0,7	0,7
		Motore di sollevamento	kW	1,6	2,2	2,2	2,2	2,2	2,2	2,2	2,2	2,2
CONTROLLO MARCE		Variatore elettronico	tipo	-	•	•	•	•	•	•	•	•
BATTERIA		Trazione(T) / avviamento(A)	tipo	A	A	A	A	A	T	T	T	T
		Tensione/capacità	V/Ah	12/74	2X12/92	2X12/92	2X12/92	2X12/92	2X12/110*	2X12/110*	2X12/110*	2X12/110*
		Autonomia	h	-	3	3	3	3	5	5	5	5
CARICABATTERIE		Tensione/capacità	V/A	12/15	24/20	24/20	24/20	24/20	24/20	24/20	24/20	24/20

G=Gomma, P=Poliuretano, M=Ruota motrice, N=Nylon | * Capacità batteria 132 Ah in 20 ore. Tutti i modelli GX sono disponibili anche con batterie gel non acidate.



SUPPLEMENTI	
ANELLO MOTORUOTA IN POLIURETANO	
CODICE GX12	HZ000500005
DOPPIO COMANDO DI SOLLEVAMENTO	
CODICE GX12	HZ000500006



Il produttore si riserva il diritto di apportare modifiche a modelli e specifiche senza preavviso.

FX

LA SOLUZIONE EFFICIENTE

La nuova serie FX rappresenta un' efficiente soluzione per soddisfare tutte le possibili applicazioni di stoccaggio e movimentazione. Queste macchine sono dotate del controllo elettronico MOSFET, del motore di trazione ad eccitazione separata (SEM) e di un sistema frenante a recupero di energia.



**soluzioni
speciali**

Vedi tabella a pag. 48



Timone

- Farfalla per il controllo trazione.
- Pulsante di sicurezza con avvisatore acustico.
- Indicatore luminoso per controllo stato batteria ed indicatore contaore.



Pedana

- E' disponibile anche la pedana, molto utile sia per percorrere medie distanze che per le applicazioni pesanti.



Connettore caricabatterie

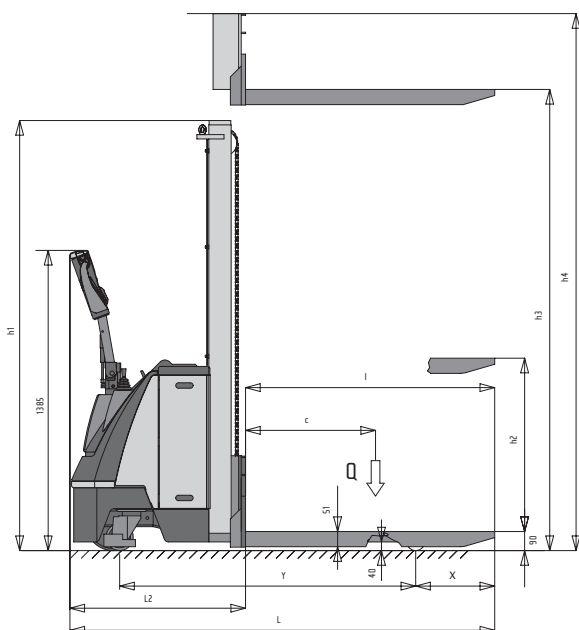
- Estremamente funzionale grazie ad una pratica maniglia, svolge una duplice funzione:
 - di collegare la batteria ad un caricabatteria esterno
 - di emergenza interrompendo completamente il flusso di tensione delle batterie ed impedendo quindi ogni movimento del carrello e delle forche.

DISPONIBILE CON DOPPIO COMANDO DI
SOLLEVAMENTO FORCHE (OPZIONALE)

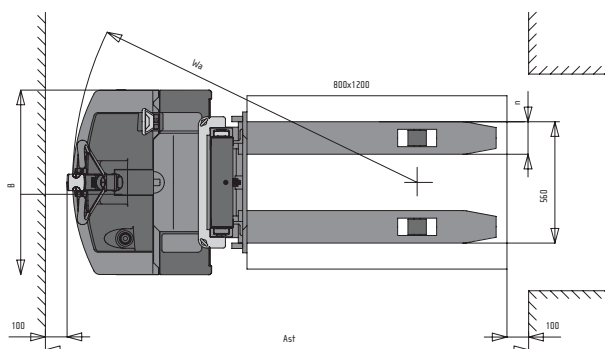
CODICE			HE612000000	HE712000000	HE012000000	
MODELLO			FX 12/29	FX 12/35	FX 12/38	
PORTATA	Q	Carico nominale	Kg	1200	1200	1200
BARICENTRO	C	Distanza	mm	600	600	600
SISTEMA DI GUIDA		Accompagnamento	tipo	•	•	•
DIMENSIONI						
ELEVAZIONE	h3	Elevazione	mm	2900	3500	3860
	h2	Alzata libera normale	mm	-	80	80
LUNGHEZZA	l	Lunghezza forche	mm	1150	1150	1150
	nxS1	Larghezza forche x spessore	mm	150x70	150x70	150x70
DIMENSIONI	L	Lunghezza totale (pedana chiusa/aperta)	mm	1957 (2042/2453)	1957 (2042/2453)	1957 (2042/2453)
	L2	Lunghezza unità motrice (pedana chiusa/aperta)	mm	807 (892/1303)	807 (892/1303)	807 (892/1303)
	B	Larghezza	mm	850	850	850
	h1	Ingombro minimo	mm	1980	2250	2425
	h4	Ingombro massimo	mm	3385	3915	4270
RAGGIO DI VOLTA	Wa	(pedana chiusa/aperta)	mm	1586 (1639/2096)	1586 (1639/2096)	1586 (1639/2096)
CORRIDOIO DI STIVAGGIO	Ast	800x1200 (pedana chiusa/aperta)	mm	2228 (2301/2712)	2228 (2301/2712)	2228 (2301/2712)
PRESTAZIONI						
VELOCITÀ		Traslazione con/senza carico	km/h	5,5/6	5,5/6	5,5/6
		Sollevamento con/senza carico	m/s	0,12/0,19	0,12/0,19	0,12/0,19
		Discesa con/senza carico	m/s	0,4/0,1	0,4/0,1	0,4/0,1
PENDENZE SUP. MAX		Con/senza carico	%	5/10	5/10	5/10
PESO						
PESO A VUOTO		Con batteria 210 Ah	kg	708	749	759
CARICO SUGLI ASSALI		Con carico (conducente/carico)	kg	661/1247	689/1260	696/1263
		Senza carico (conducente/carico)	kg	498/210	526/223	533/226
TELAIO						
RUOTE		Parte conducente / carico	Nr	2+1M/2	2+1M/2	2+1M/2
		Parte conducente / carico	tipo	P+G/P	P+G/P	P+G/P
GOMMATURA		Dimensioni ruota motrice	mmØ	250x76	250x76	250x76
		Dimensioni ruote stabilizzatrici	mmØ	125x50	125x50	125x50
		Dimensione parte carico	mmØ	82x70	82x70	82x70
PASSO	Y	Distanza tra gli assi post. /ant.	mm	1363	1363	1363
	X	Distanza tra rulli e fine forca	mm	365	365	365
FRENO D'ESERCIZIO		Elettrico	tipo	•	•	•
AZIONAMENTO						
MOTORI ELETTRICI		Motore di trazione	kW	1,2	1,2	1,2
		Motore di sollevamento	kW	2,5	2,5	2,5
CONTROLLO MARCE		Variatore elettronico	tipo	•	•	•

G=Gomma, P=Polietilene, M=Ruota motrice | Disponibile con anello motoruota scolpito

SUPPLEMENTI	S
PEDANA	
CODICE	HZ000500001
DOPIO COMANDO DI SOLLEVAMENTO	
CODICE	HZ000500000
ANELLO MOTORUOTA IN POLIURETANO	
CODICE	HZ000500002



ACCESSORI				
BATTERIA				
CODICE		HY000A00000	HY000A00001	HY000A00002
TIPO	V-Ah	24-180	24-210	24-315
AUTONOMIA	h	6	8	10
PESO	Kg	200	215	285
CARICABATTERIE				
CODICE		EY000A00004	HY000A00005	HY000A00003
TIPO	V-A	24-30	24-40	24-50



Il produttore si riserva il diritto di apportare modifiche a modelli e specifiche senza preavviso.

LX

POTENZA E CONTROLLO



**soluzioni
speciali**

Vedi tabella a pag. 48

La serie LX rappresenta il valore aggiunto per il professionista della movimentazione. Progettati per rispondere efficientemente alle applicazioni più gravose, queste macchine abbinano ad una ricca dotazione di serie un alto livello tecnologico tra cui spiccano il controllo elettronico MOSFET, la trazione ad eccitazione separata (SEM) ed un sistema frenante a recupero di energia.



Pedana

- E' disponibile anche la pedana, molto utile sia per percorrere medie distanze che per le applicazioni pesanti.



Timone

- Farfalla per il controllo trazione.
- Pulsante di sicurezza con avvisatore acustico.
- Indicatore luminoso per controllo stato batteria ed indicatore contaore.



Fiancate laterali

- Oltre al coperchio superiore, il vano batteria è dotato di fiancate laterali removibili che facilitano la sostituzione della batteria.



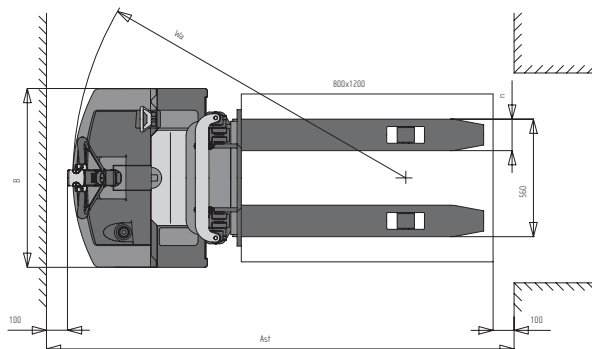
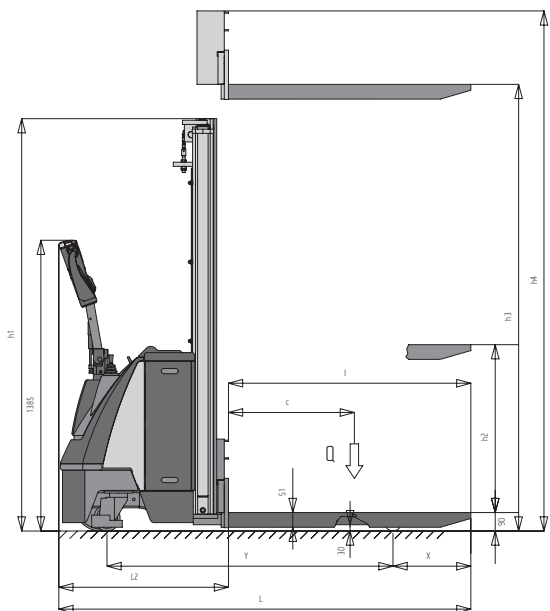
DISPONIBILE CON IL DOPPIO COMANDO DI
SOLLEVAMENTO FORCHE (OPZIONALE)

CODICE				HD312000000	HD512000000	HD612000000	HD712000000	HD316000000	HD516000000	HD616000000	HD716000000
MODELLO				LX 12/16	LX 12/25	LX 12/29	LX 12/35	LX 16/16	LX 16/25	LX 16/29	LX 16/35
PORTATA	Q	Carico nominale	Kg	1200	1200	1200	1200	1600	1600	1600	1600
BARICENTRO	C	Distanza	mm	600	600	600	600	600	600	600	600
SISTEMA DI GUIDA				Accompagnamento				•	•	•	•
DIMENSIONI											
ELEVAZIONE	h3	Elevazione	mm	1600	2500	2900	3500	1600	2500	2900	3500
	h2	Alzata libera normale	mm	1510	-	-	-	1510	-	-	-
LUNGHEZZA	l	Lunghezza forche	mm	1150	1150	1150	1150	1150	1150	1150	1150
	nxS1	Larghezza forche x spessore	mm	150x70	150x70	150x70	150x70	170x70	170x70	170x70	170x70
DIMENSIONI	L	Lunghezza totale (pedana chiusa/aperta)	mm	1964 (2056/2467)				1991 (2083/2494)			
	L2	Lunghezza unità motrice (pedana chiusa/aperta)	mm	809 (901/1312)				841 (933/1344)			
	B	Larghezza	mm	850	850	850	850	850	850	850	850
	h1	Ingombro minimo	mm	1965	1765	1965	2265	1965	1765	1965	2265
	h4	Ingombro massimo	mm	1965	2970	3370	3970	1965	2970	3370	3970
RAGGIO DI VOLTA	Wa	(pedana chiusa/aperta)	mm	1586 (1639/2096)				1649 (1702/2169)			
CORRIDOIO DI STIVAGGIO Ast				800x1200 (pedana chiusa/aperta)				2228 (2301/2712)			
PRESTAZIONI											
VELOCITÀ	Traslazione con/senza carico		km/h	5,5/6	5,5/6	5,5/6	5,5/6	5,5/6	5,5/6	5,5/6	5,5/6
	Sollevamento con/senza carico		m/s	0,09/0,15	0,09/0,15	0,09/0,15	0,09/0,15	0,08/0,12	0,08/0,12	0,08/0,12	0,08/0,12
	Discesa con/senza carico		m/s	0,4/0,1	0,4/0,1	0,4/0,1	0,4/0,1	0,4/0,1	0,4/0,1	0,4/0,1	0,4/0,1
PENDENZE SUP. MAX	Con/senza carico		%	5/10	5/10	5/10	5/10	5/10	5/10	5/10	5/10
PESO											
PESO A VUOTO	Con batteria 180 Ah		kg	650	725	780	790	754	849	874	914
CARICO SUGLI ASSALI	Con carico (conducente/carico)		kg	618/1232	666/1259	683/1267	709/1281	769/1585	810/1639	832/1642	838/1676
	Senza carico (conducente/carico)		kg	445/205	493/232	510/240	536/254	506/248	570/279	592/282	598/316
TELAIO											
RUOTE	Parte conducente/carico		Nr	2+1M/2	2+1M/2	2+1M/2	2+1M/2	2+1M/4	2+1M/4	2+1M/4	2+1M/4
	Parte conducente/carico		tipo	P+G/P	P+G/P	P+G/P	P+G/P	P+G/P	P+G/P	P+G/P	P+G/P
GOMMATURA	Dimensioni ruota motrice		mmØ	250x76	250x76	250x76	250x76	250x101	250x101	250x101	250x101
	Dimensioni ruote stabilizzatrici		mmØ	125x50	125x50	125x50	125x50	125x50	125x50	125x50	125x50
	Dimensione parte carico		mmØ	82x70	82x70	82x70	82x70	82x70	82x70	82x70	82x70
PASSO	Y	Distanza tra gli assi post. /anf.	mm	1363	1363	1363	1363	1429	1429	1429	1429
	X	Distanza tra rulli e fine forca	mm	371	371	371	371	332	332	332	332
FRENO D'ESERCIZIO	Elettrico		tipo	•	•	•	•	•	•	•	•
AZIONAMENTO											
MOTORI ELETTRICI	Motore di trazione		kW	1,2	1,2	1,2	1,2	1,2	1,2	1,2	1,2
	Motore di sollevamento		kW	2,5	2,5	2,5	2,5	2,5	2,5	2,5	2,5
CONTROLLO MARCE	Variatore elettronico		tipo	•	•	•	•	•	•	•	•

G=Gomma, P=Polietilene, M=Ruota motrice | Disponibile con anello motoruota scolpito

SUPPLEMENTI	
PEDANA	
CODICE	HZ000500001
DOPIO COMANDO DI SOLLEVAMENTO	
CODICE	HZ000500000
ANELLO MOTORUOTA IN POLIURETANO	
CODICE LX12	HZ000500002
CODICE LX16	HZ000500003

ACCESSORI				
BATTERIA				
CODICE		HY000A00000	HY000A00001	HY000A00002
TIPO	V/Ah	24/180	24/210	24/315
AUTONOMIA	h	6	8	10
PESO	Kg	200	215	285
CARICABATTERIE				
CODICE		EY000A00004	HY000A00005	HY000A00003
TIPO	V/Ah	24/30	24/40	24/50



Il produttore si riserva il diritto di apportare modifiche a modelli e specifiche senza preavviso.

LX14 TRIPLEX

STUDIATA PER LE MASSIME PRESTAZIONI



**soluzioni
speciali**

Vedi tabella a pag. 48

Una macchina studiata per soddisfare le esigenze dei professionisti della movimentazione e della logistica. Alle caratteristiche tipiche della serie LX questi modelli aggiungono un motore più potente (3 kW), maggiori altezze di sollevamento (fino a 5.0m) e un'alzata libera totale di 1.7 m.



Alzata libera totale

- Questo sistema permette di sollevare le forche fino ad un'altezza di 1677 mm da terra senza che la dimensione minima di ingombro del carrello aumenti.



Tre stadi di sollevamento

- Il modello Triplex ha tre stadi di sollevamento che permettono di sollevare il carico fino ad un'altezza di 5000 mm.
- I modelli LX14/45 e LX14/50 hanno due pistoni laterali che garantiscono all'operatore un'eccellente visibilità di manovra.



Pedana

- E' disponibile anche la pedana, molto utile sia per percorrere medie distanze che per le applicazioni pesanti.



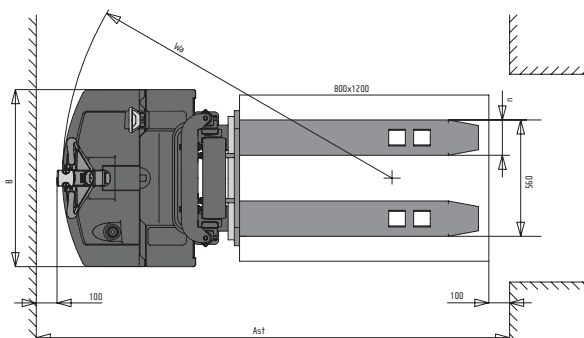
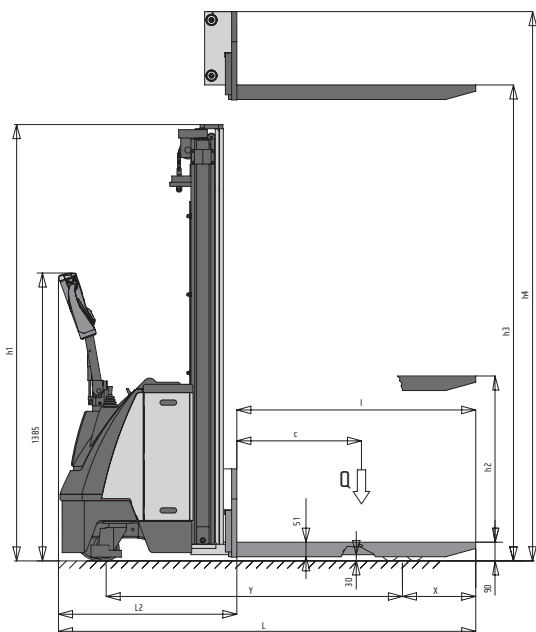
DISPONIBILE IL DOPPIO COMANDO DI
SOLLEVAMENTO FORCHE (OPZIONALE)

CODICE				HDB14000000	HDB140300000	HDF14000000	HDF140300000
MODELLO				LX 14/45	LX 14/45 Free Lift	LX 14/50	LX 14/50 Free Lift
PORTATA	Q	Carico nominale	Kg	1400	1400	1400	1400
BARICENTRO	C	Distanza	mm	600	600	600	600
SISTEMA DI GUIDA		Accompagnamento	tipo	•	•	•	•
DIMENSIONI							
ELEVAZIONE	h3	Elevazione	mm	4500	4500	5000	5000
	h2	Alzata libera normale	mm	-	1510	-	1677
LUNGHEZZA	l	Lunghezza forche	mm	1150	1150	1150	1150
	nxS1	Larghezza forche x spessore	mm	170x70	170x70	170x70	170x70
DIMENSIONI	L	Lunghezza totale (pedana chiusa/aperta)	mm	2001 (2093/2504)	2001 (2093/2504)	2001 (2093/2504)	2001 (2093/2504)
	L2	Lunghezza unità motrice (pedana chiusa/aperta)	mm	851 (943/1354)	851 (943/1354)	851 (943/1354)	851 (943/1354)
	B	Larghezza	mm	850	850	850	850
	h1	Ingombro minimo	mm	2099	2122	2266	2289
	h4	Ingombro massimo	mm	5039	5062	5540	5562
RAGGIO DI VOLTA	Wa	(pedana chiusa/aperta)	mm	1649 (1702/2169)	1649 (1702/2169)	1649 (1702/2169)	1649 (1702/2169)
CORRIDOIO DI STIVAGGIO	Ast	800x1200 (pedana chiusa/aperta)	mm	2252 (2325/2736)	2252 (2325/2736)	2252 (2325/2736)	2252 (2325/2736)
PRESTAZIONI							
VELOCITÀ		Traslazione con/senza carico	km/h	5,5/6	5,5/6	5,5/6	5,5/6
		Sollevamento con/senza carico	m/s	0,13/0,17	0,12/0,17	0,13/0,17	0,12/0,17
		Discesa con/senza carico	m/s	0,4/0,1	0,4/0,1	0,4/0,1	0,4/0,1
PENDENZE SUP. MAX		Con/senza carico	%	5/10	5/10	5/10	5/10
PESO							
PESO A VUOTO		Con batteria 180 Ah	kg	1010	1069	1088	1104
CARICO SUGLI ASSALI		Con carico (conducente/carico)	kg	881/1529	919/1550	945/1543	944/1560
		Senza carico (conducente/carico)	kg	671/339	725/344	735/353	750/354
TELAIO							
RUOTE		Parte conducente / carico	Nr	2+1M/4	2+1M/4	2+1M/4	2+1 M/4
		Parte conducente / carico	tipo	P+G/P	P+G/P	P+G/P	P+G/P
GOMMATURA		Dimensioni ruota motrice	mmØ	250x101	250x101	250x101	250x101
		Dimensioni ruote stabilizzatrici	mmØ	125x50	125x50	125x50	125x50
		Dimensione parte carico	mmØ	82x70	82x70	82x70	82x70
PASSO	Y	Distanza tra gli assi post. /ant.	mm	1429	1429	1429	1429
	X	Distanza tra rulli e fine forca	mm	353	353	353	353
FRENO D'ESERCIZIO		Elettrico	tipo	•	•	•	•
AZIONAMENTO							
MOTORI ELETTRICI		Motore di trazione	kW	1,2	1,2	1,2	1,2
		Motore di sollevamento	kW	3,0	3,0	3,0	3,0
CONTROLLO MARCE		Variatore elettronico	tipo	•	•	•	•

G=Gomma, P=Poliuretano | Disponibile con anello motoruota scolpito

SUPPLEMENTI	
PEDANA	
CODICE	HZ000500001
DOPPIO COMANDO DI SOLLEVAMENTO	
CODICE	HZ000500000
ANELLO MOTORUOTA IN POLIURETANO	
CODICE	HZ000500003

ACCESSORI				
BATTERIA				
CODICE		HY000A00000	HY000A00001	HY000A00002
TIPO	V/Ah	24/180	24/210	24/315
AUTONOMIA	h	6	8	10
PESO	Kg	200	215	285
CARICABATTERIE				
CODICE		EY000A00004	HY000A00005	HY000A00003
TIPO	V/Ah	24/30	24/40	24/50



Il produttore si riserva il diritto di apportare modifiche a modelli e specifiche senza preavviso.